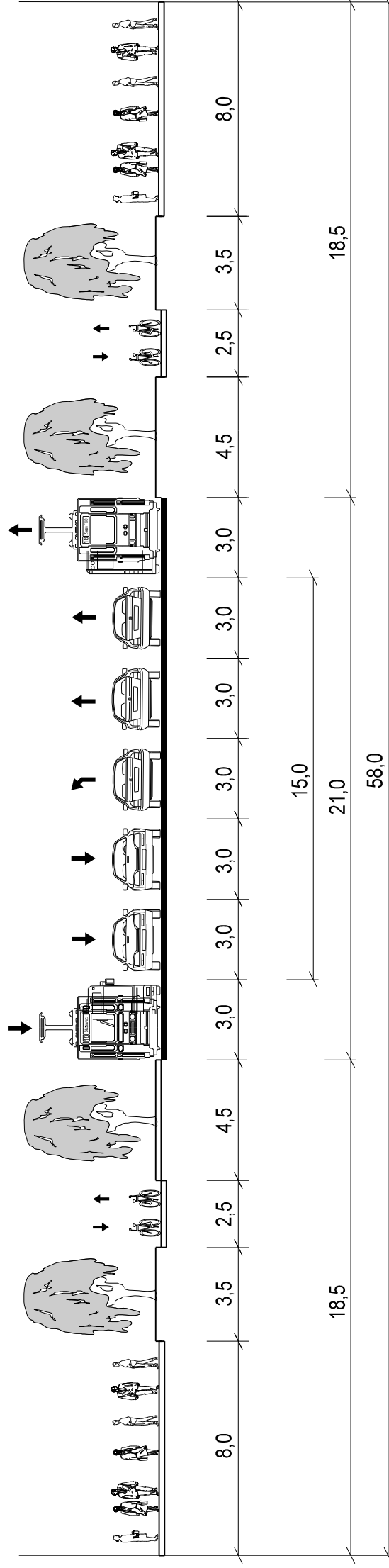


Przekrój nr 2

ul. Marszałkowska odc. ul. Piękna - ul. Wilcza
Wariant 1

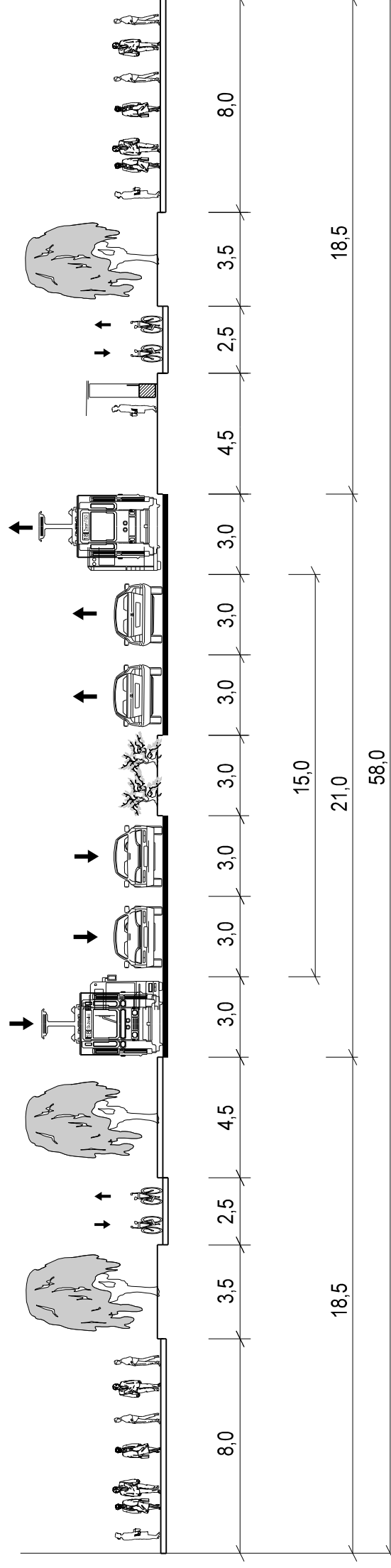


skala 1:200

Przekrój nr 2
Wariant 1

Przekrój nr 3

ul. Marszałkowska odc. ul. Wilcza - ul. Hoża
Wariant 1



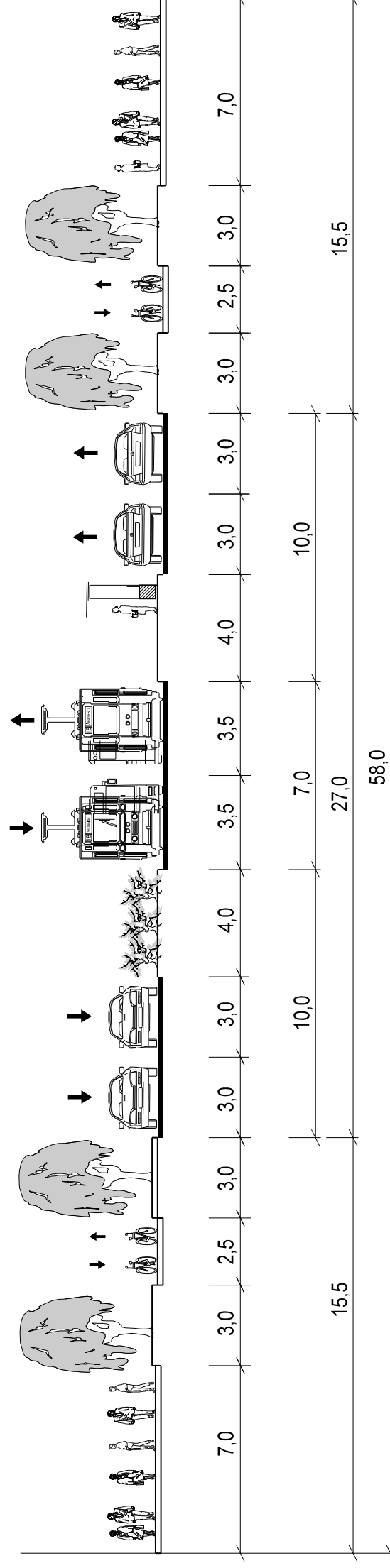
skala 1:200

Przekrój nr 3
Wariant 1

Przekrój nr 3

ul. Marszałkowska odc. ul. Wilcza - ul. Hoża

Wariant 2

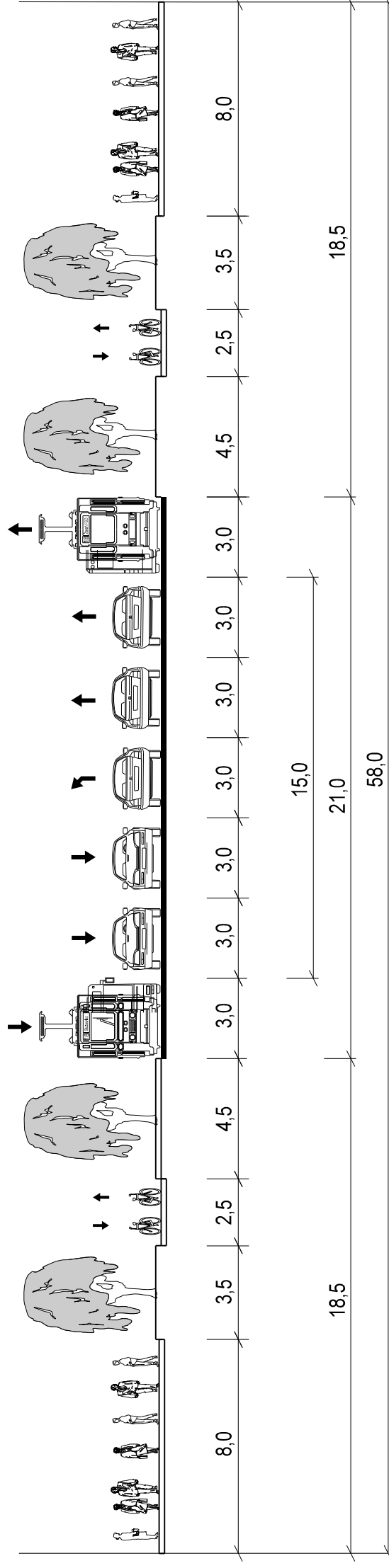


skala 1:200

Przekrój nr 3
Wariant 2

Przekrój nr 4

ul. Marszałkowska odc. ul. Hoża - ul. Wspólna
Wariant 1



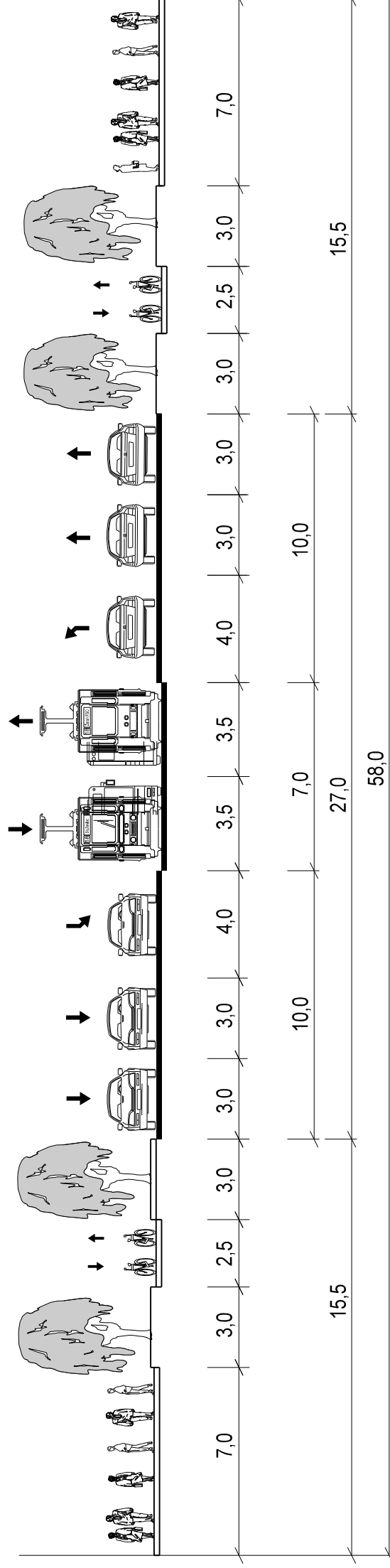
skala 1:200

Przekrój nr 4
Wariant 1

Przekrój nr 4

ul. Marszałkowska odc. ul. Hoża - ul. Wspólna

Wariant 2



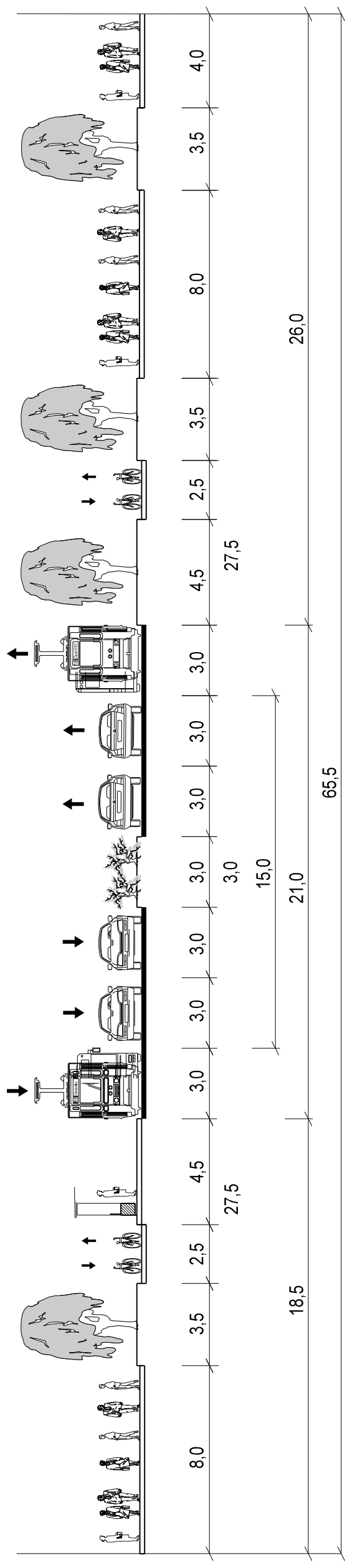
skala 1:200

Przekrój nr 4
Wariant 2

Przekrój nr 5

ul. Marszałkowska odc. ul. Wspólna - ul. Żurawia

Wariant 1



skala 1:200

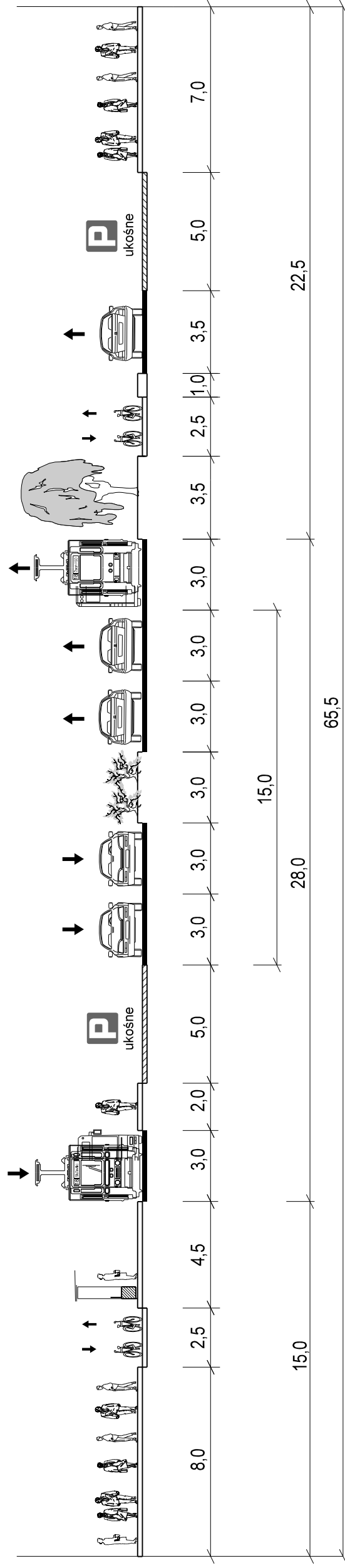
Przekrój nr 5
Wariant 1

Przekrój nr 5

ul. Marszałkowska odc. ul. Wspólna - ul. Żurawia

Wariant 1

Podwariant A



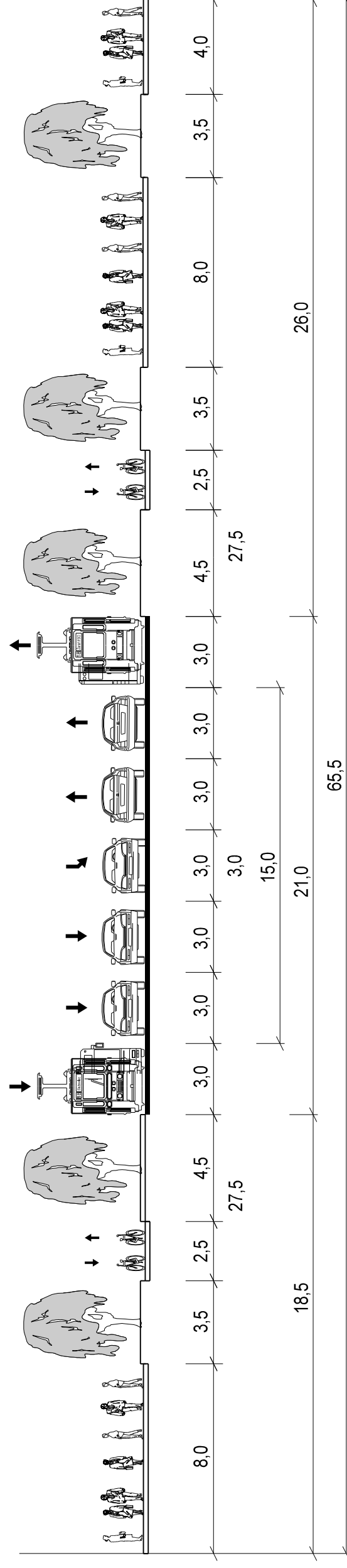
skala 1:200

Przekrój nr 5
Wariant 1
Podwariant A

Przekrój nr 6

ul. Marszałkowska odc. ul. Żurawia - ul. Nowogrodzka

Wariant 1



skala 1:200

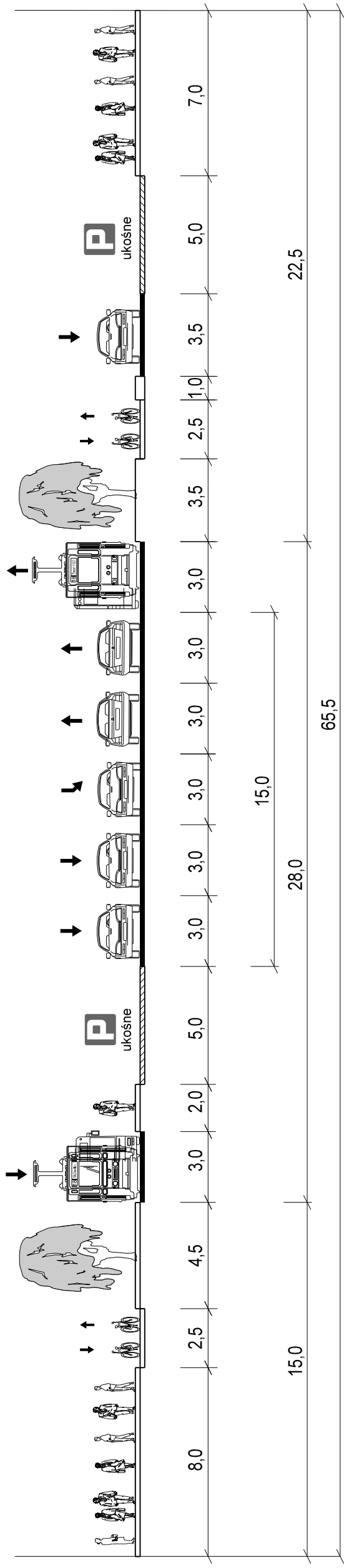
Przekrój nr 6
Wariant 1

Przekrój nr 6

ul. Marszałkowska odc. ul. Żurawia - ul. Nowogrodzka

Wariant 1

Podwariant A



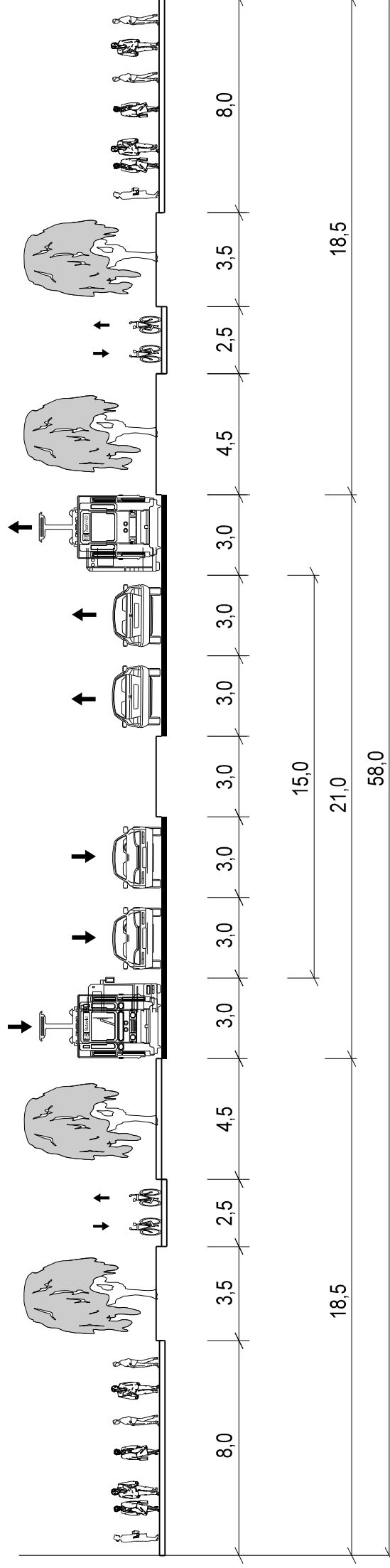
skala 1:200

Przekrój nr 6
Wariant 1
Podwariant A

Przekrój nr 7

ul. Marszałkowska odc. ul. Widok - ul. Świętokrzyska

Wariant 1



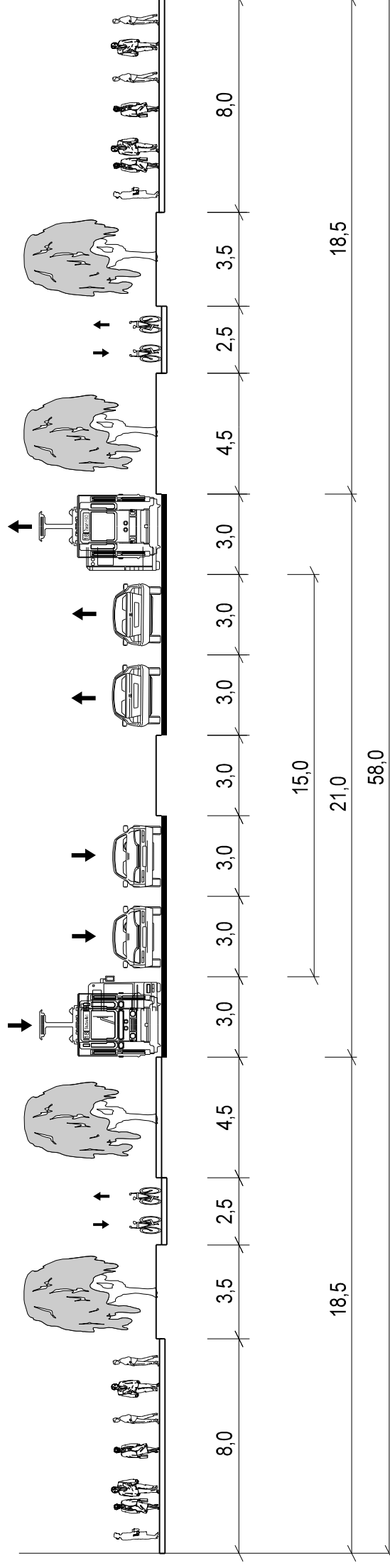
skala 1:200

Przekrój nr 7
Wariant 1

Przekrój nr 8

ul. Marszałkowska odc. ul. Świętokrzyska - ul. Królewska

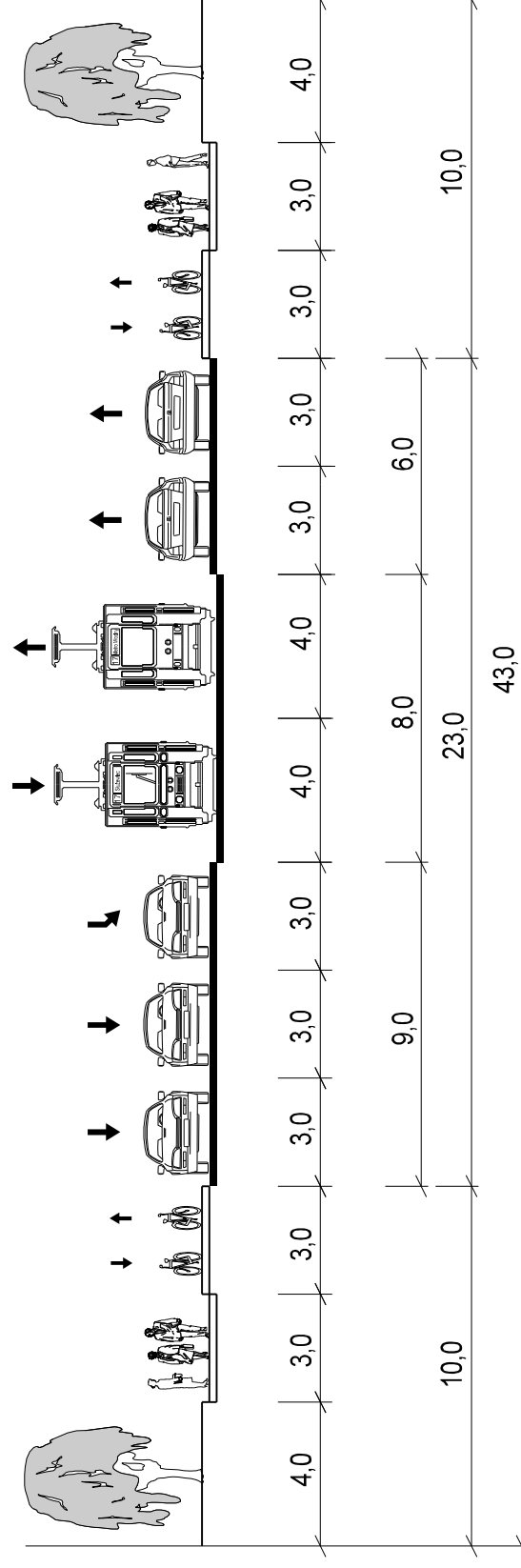
Wariant 1



skala 1:200

Przekrój nr 8
Wariant 1

Przekrój nr 9 ul. Marszałkowska na północ od ul. Królewskiej



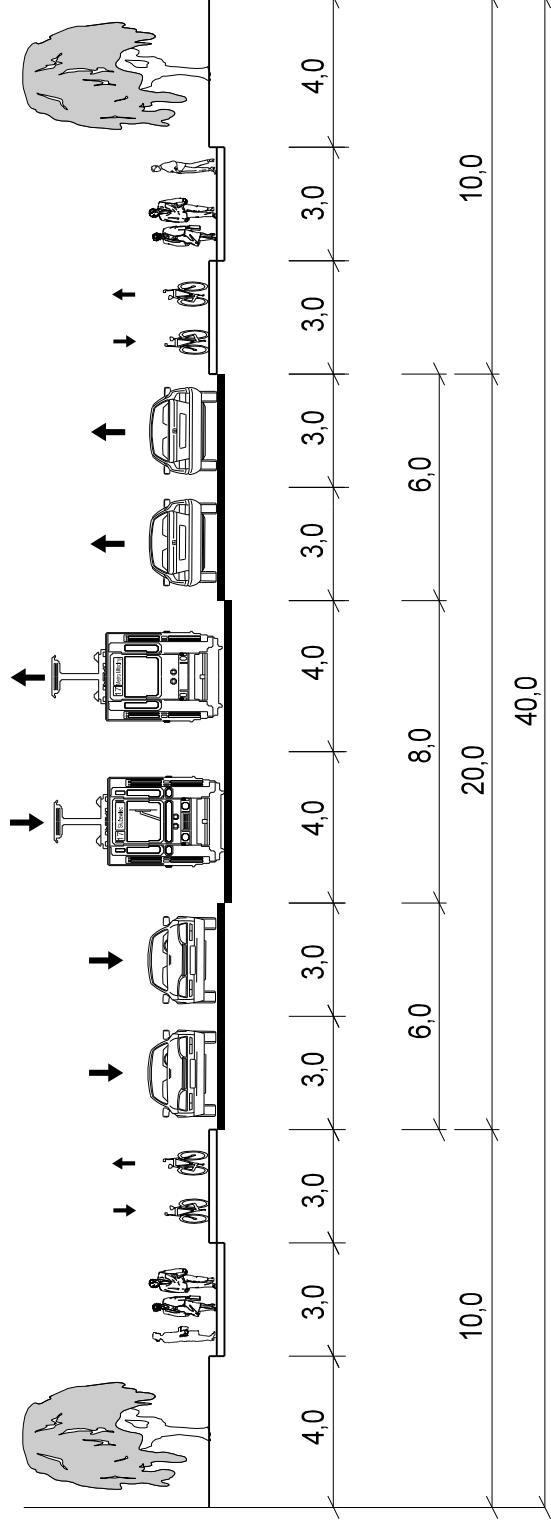
skala 1:200

Przekrój nr 9

Przekrój nr 10

ul. Marszałkowska

między ul. Królewską a Pl. Żelaznej Bramy

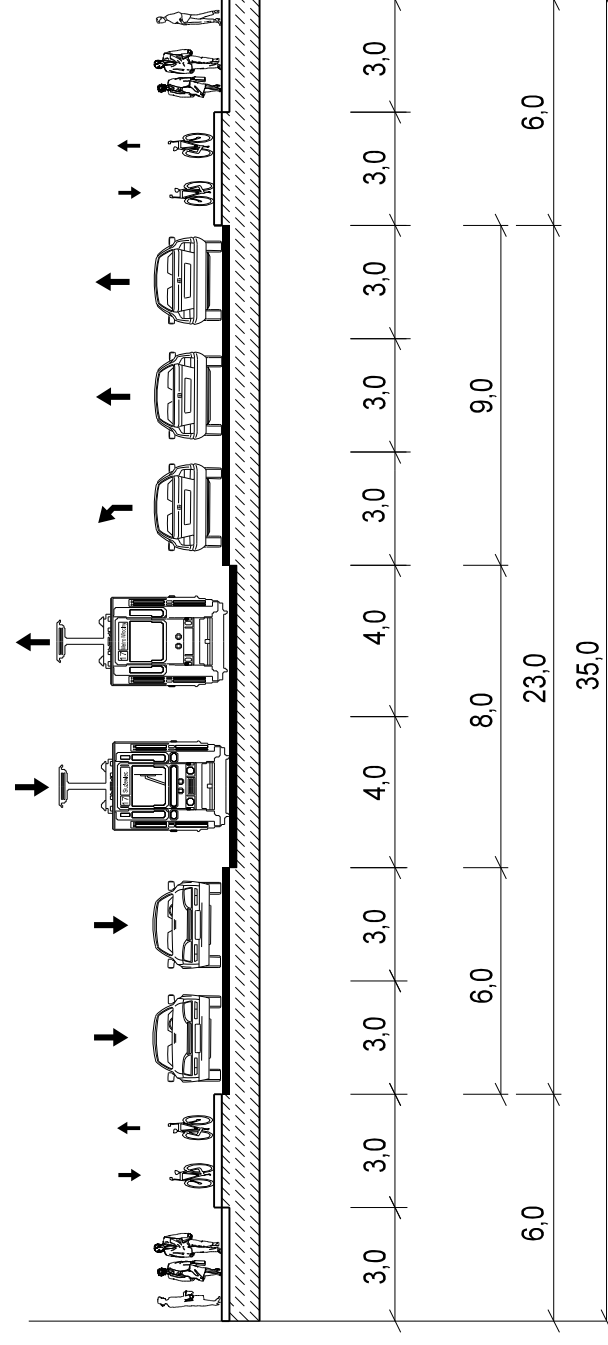


skala 1:200

Przekrój nr 11

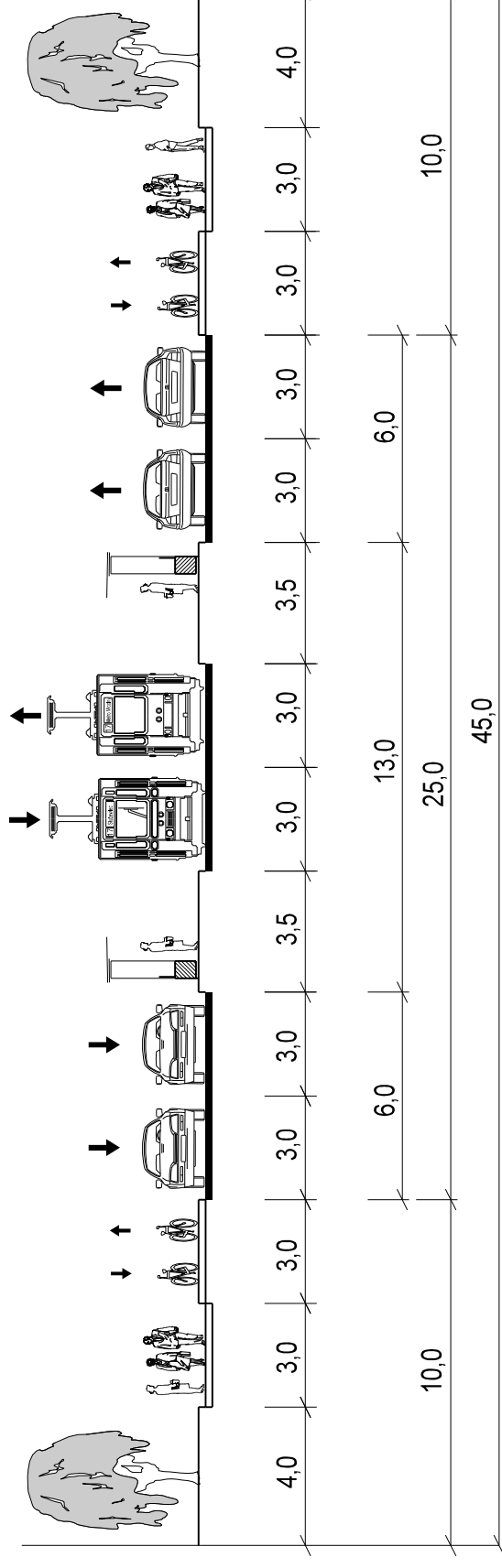
ul. Marszałkowska na osi Saskiej

na wiadukcie nad obniżoną promenadą w poziomie ok. -4,5 m



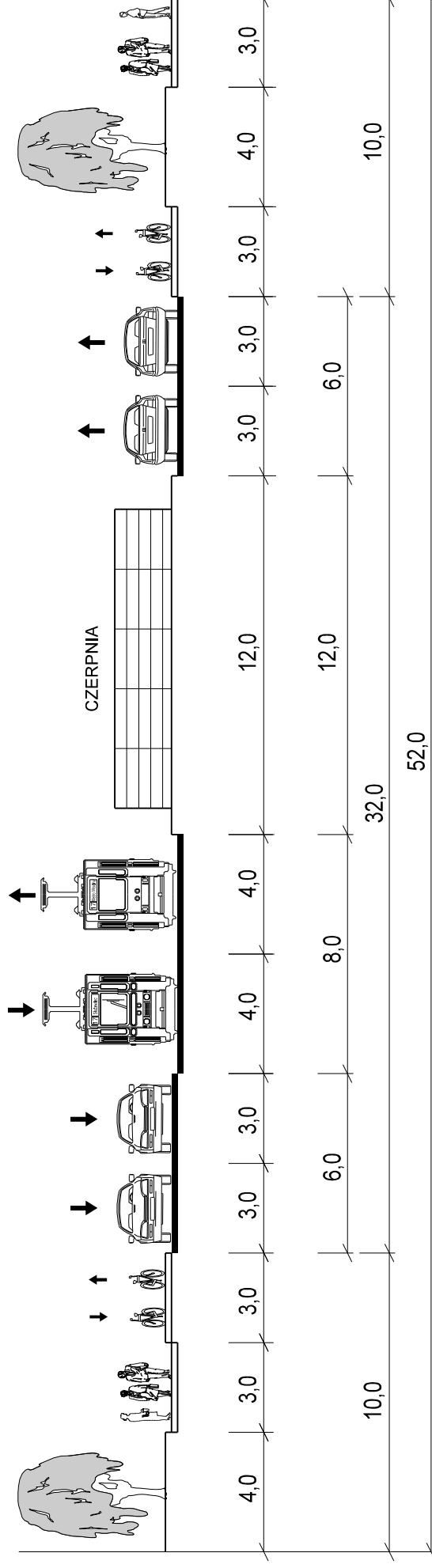
skala 1:200

Przekrój nr 12 ul. Marszałkowska na północ od Pl. Żelaznej Bramy



skala 1:200

Przekrój nr 13 ul. Marszałkowska przekrój przy czerpni



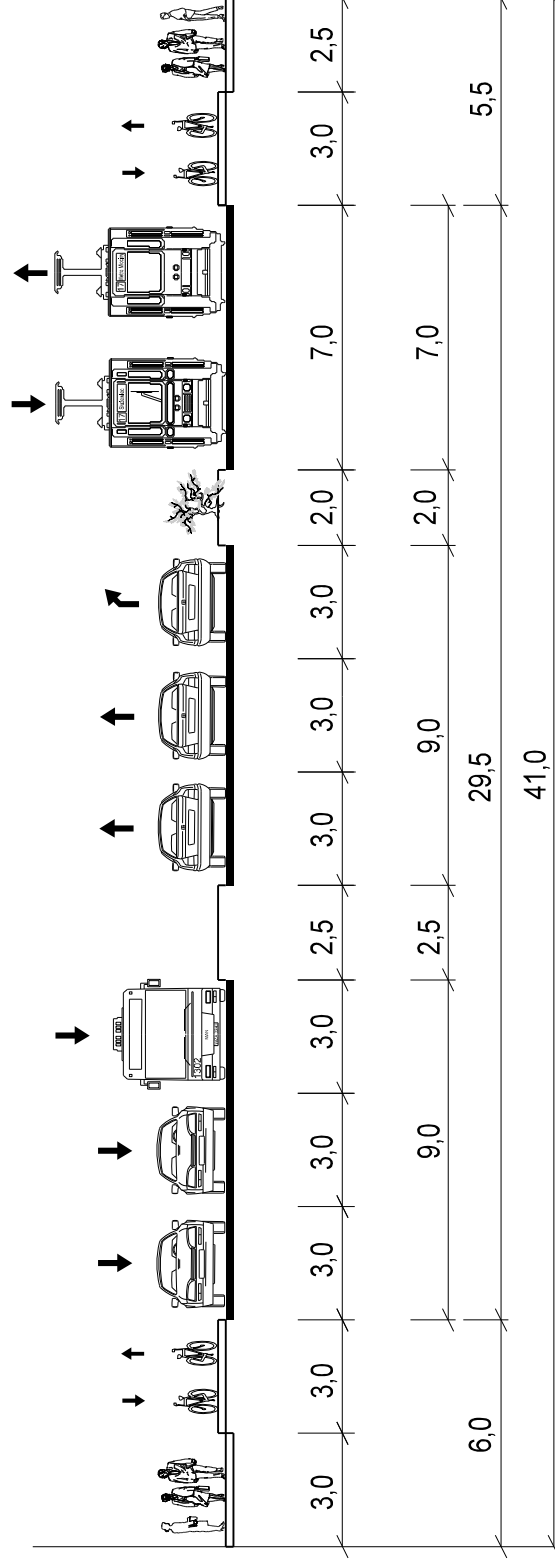
skala 1:200

Przekrój nr 13

Przekrój nr 14

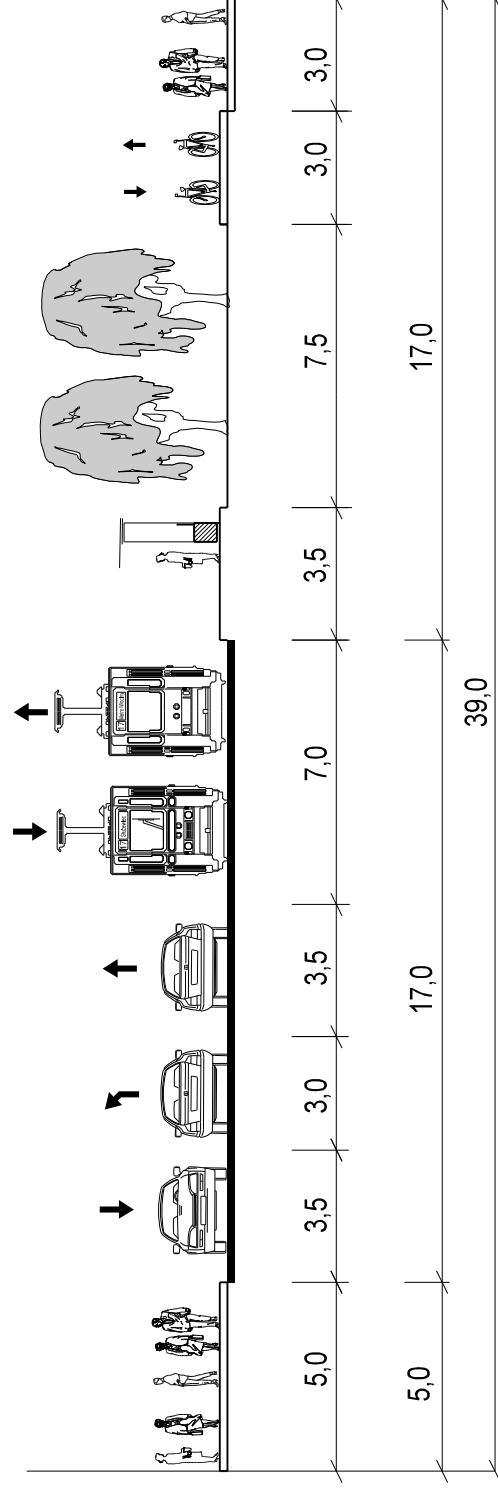
ul. Marszałkowska

na południe od ul. Senatorskiej



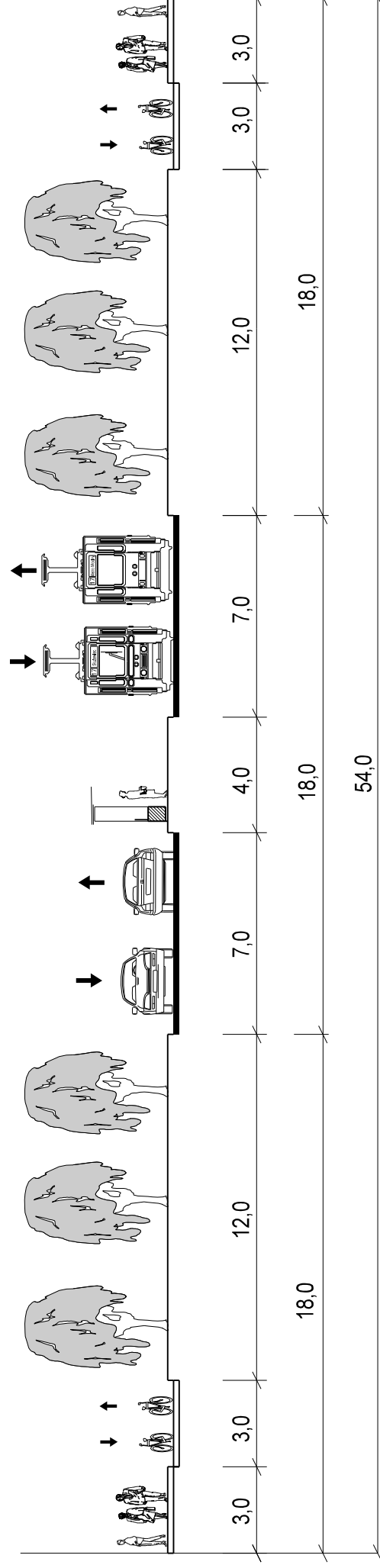
skala 1:200

Przekrój nr 15 ul. Andersa na południe od ul. Nowolipki



skala 1:200

Przekrój nr 16 ul. Andersa na północ od ul. Nowolipki

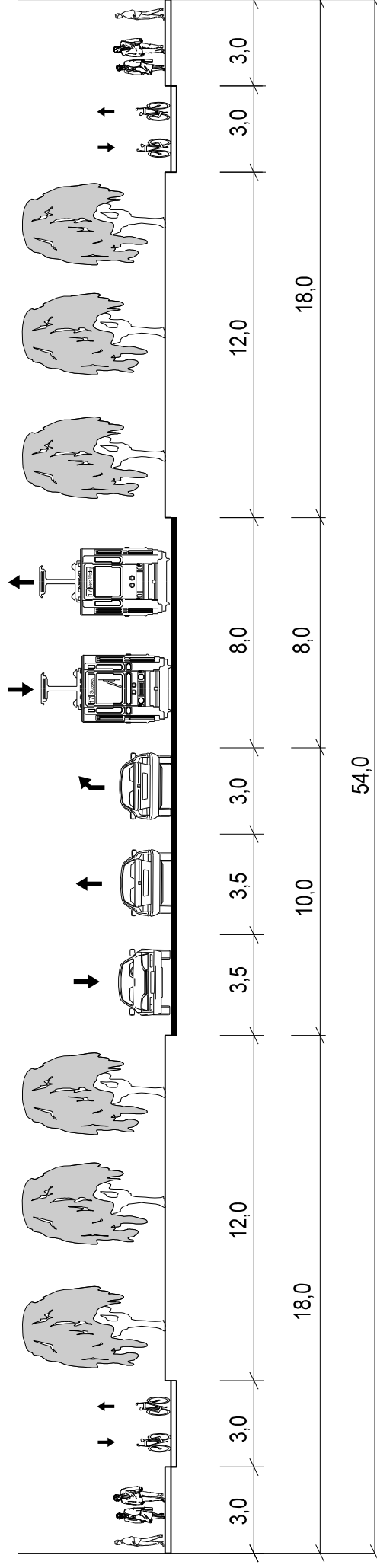


skala 1:200

Przekrój nr 16

Przekrój nr 17

ul. Andersa na południe od ul. Świętojerskiej



skala 1:200

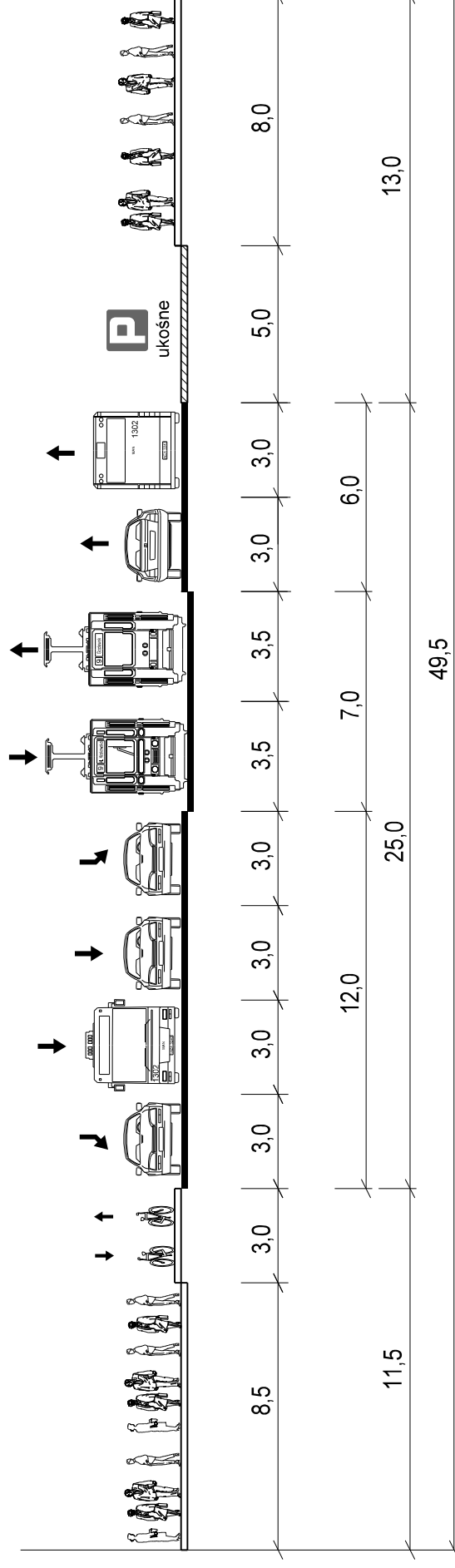
Przekrój nr 17

Przekrój nr 18

Al. Jerozolimskie

odc. ul. Emilii Plater - ul. Pankiewicza

Wariant B

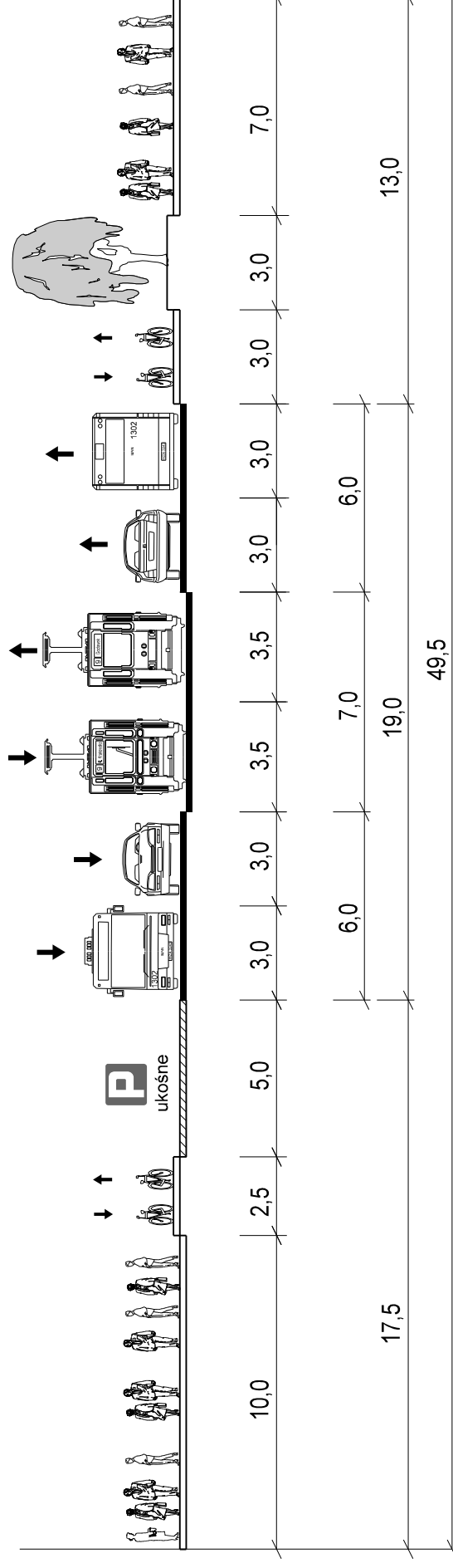


skala 1:200

Przekrój nr 19

Al. Jerozolimskie

odc. ul. Pankiewicza - ul. Poznańska



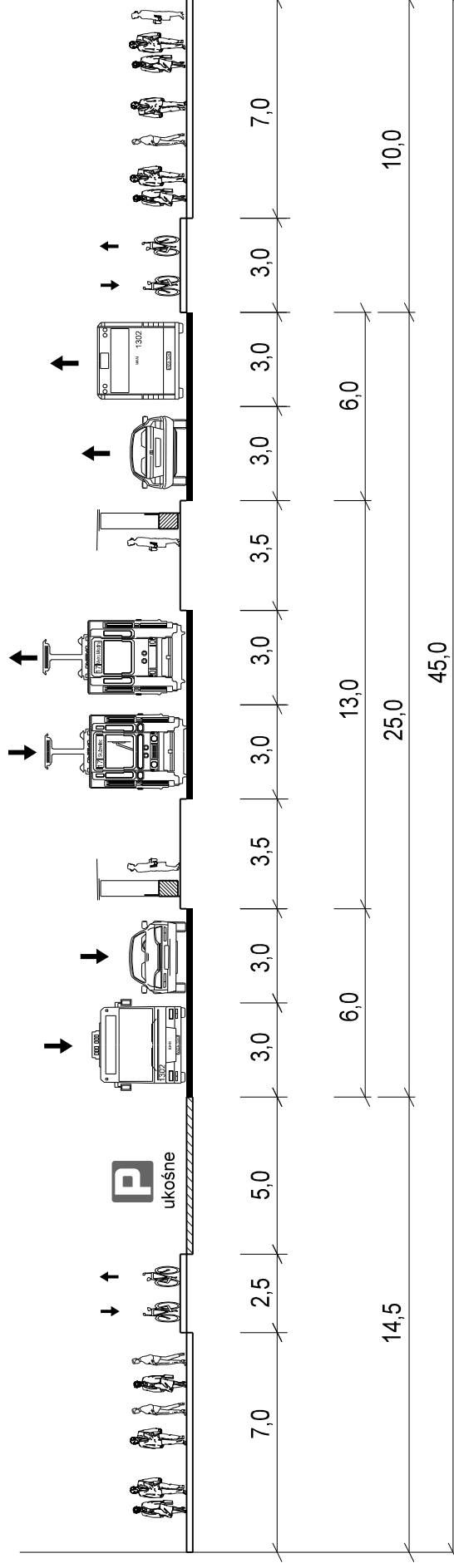
skala 1:200

Przekrój nr 19

Przekrój nr 20

Al. Jerozolimskie

odc. ul. Poznańska - ul. Marszałkowska

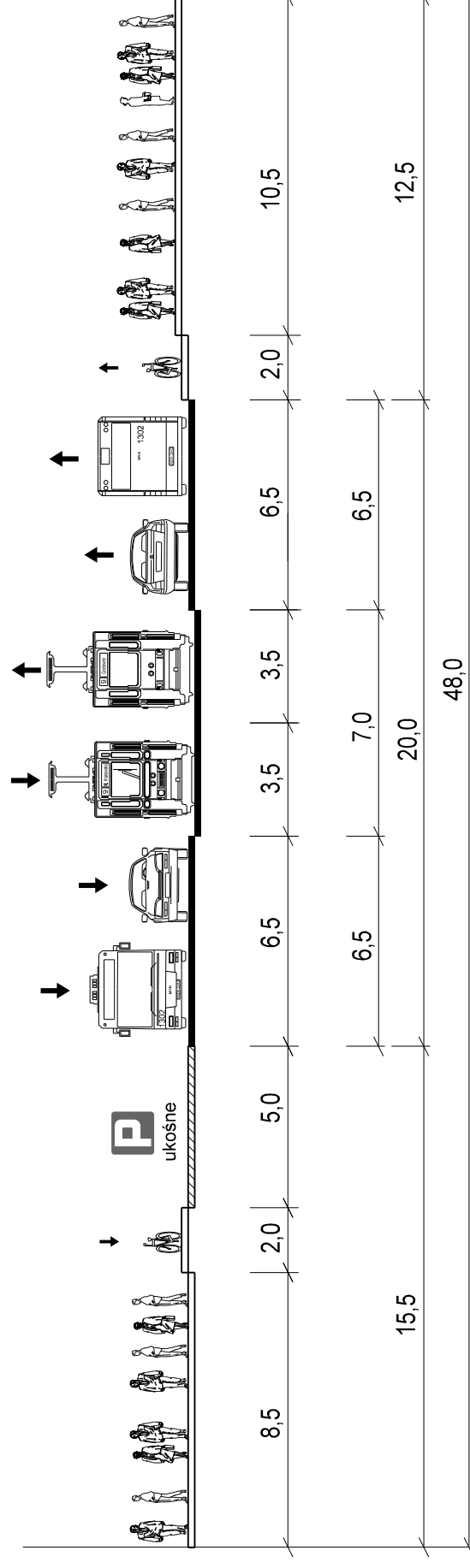


skala 1:200

Przekrój nr 21

Al. Jerozolimskie

odc. ul. Marszałkowska - ul. Krucza



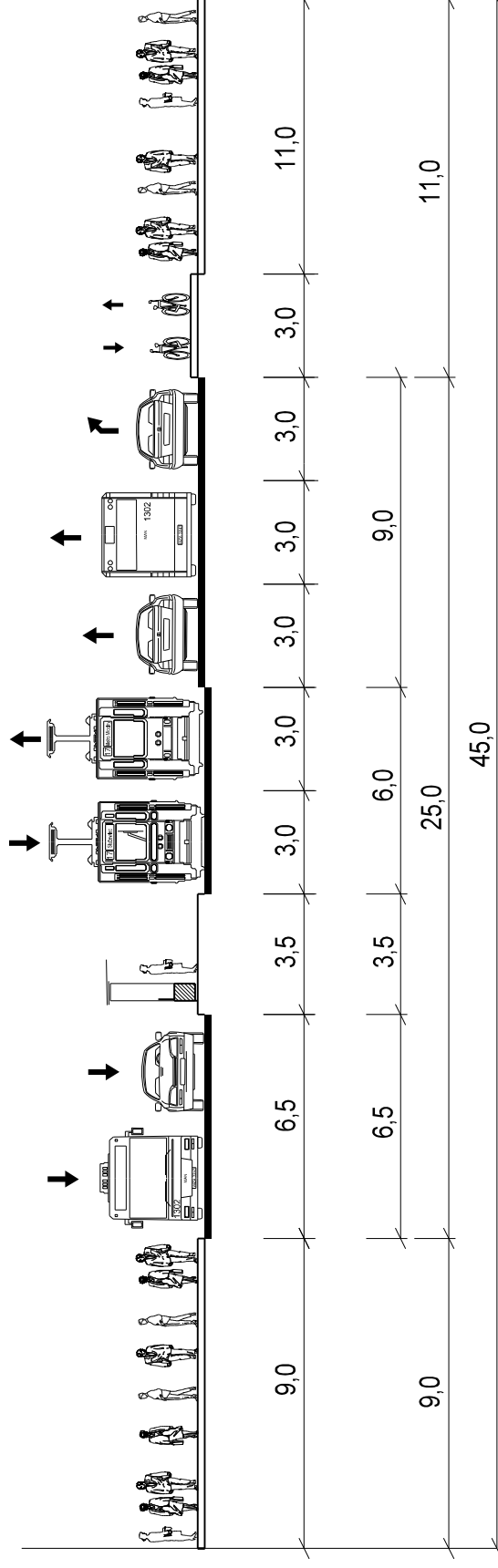
skala 1:200

Przekrój nr 21

Przekrój nr 22

Al. Jerozolimskie

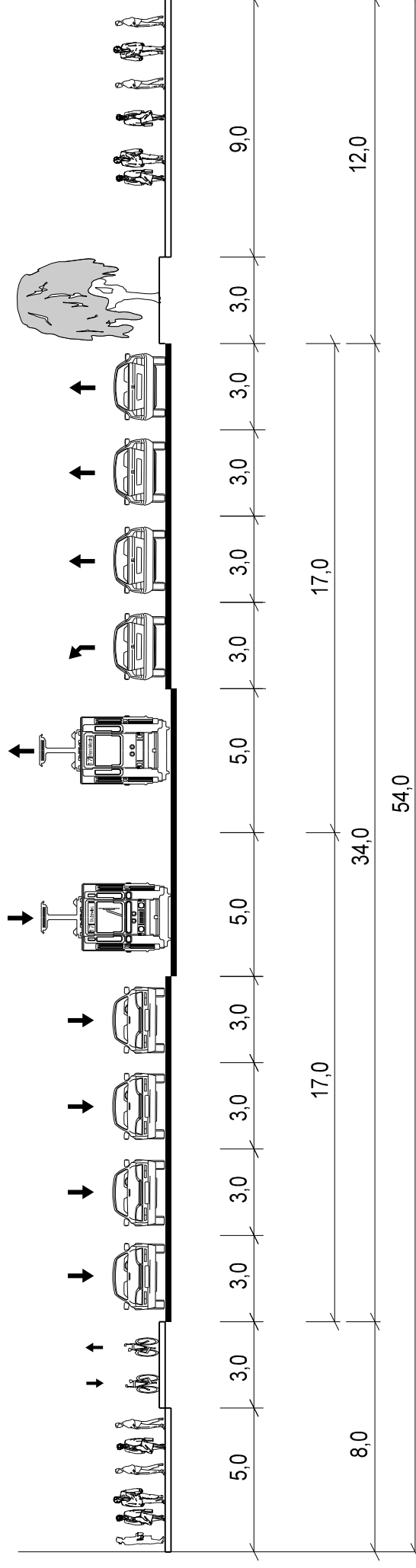
odc. ul. Krucza - ul. Bracka



skala 1:200

Przekrój nr 23

ul. Jana Pawła II - na południe od ul. Złotej

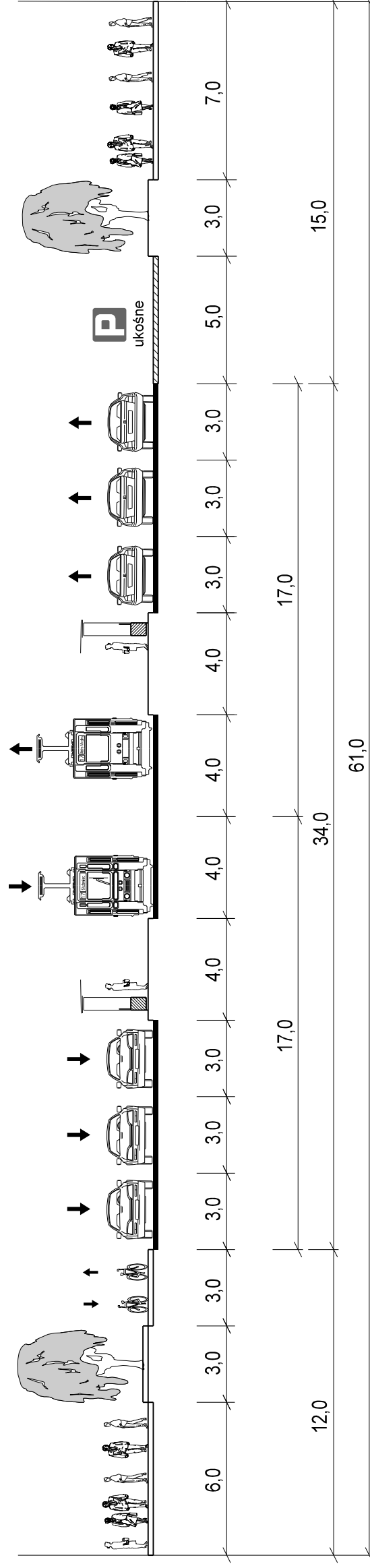


skala 1:200

Przekrój nr 23

Przekrój nr 24

ul. Jana Pawła II - na północ od ul. Złotej

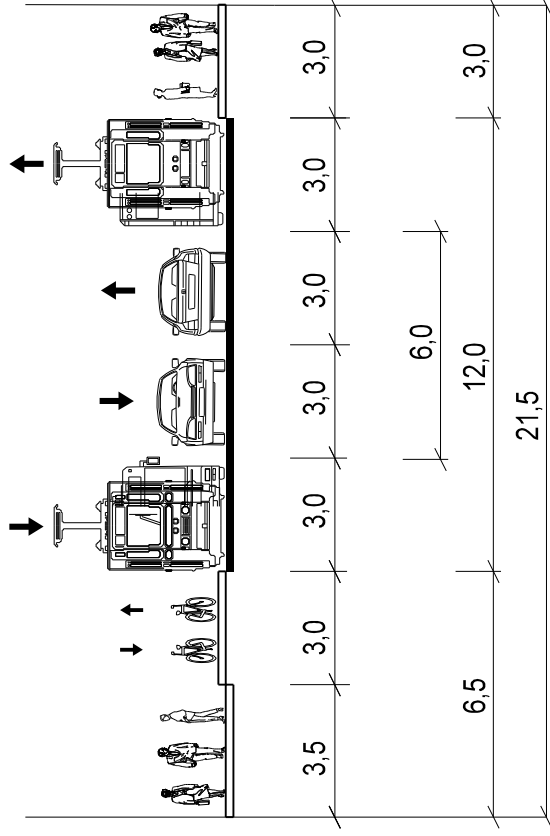


skala 1:200

Przekrój nr 24

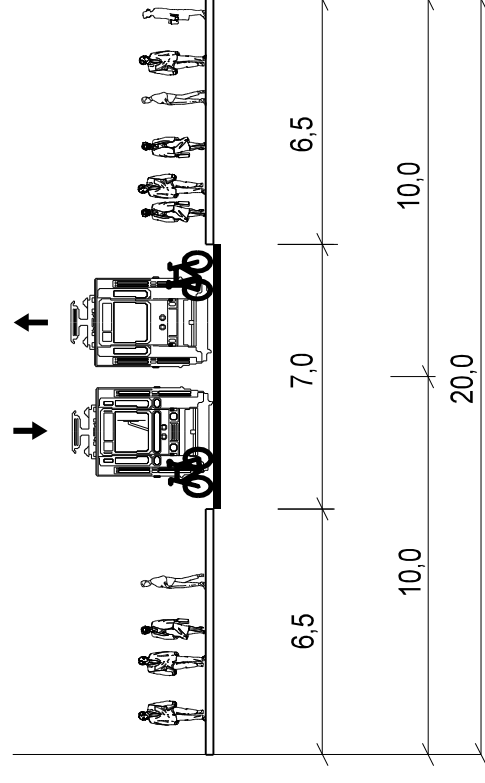
Przekrój nr 25

ul. Nowy Świat
na północ od ul. Książęcej



Przekrój nr 26

ul. Nowy Świat
na północ od ul. Smolnej

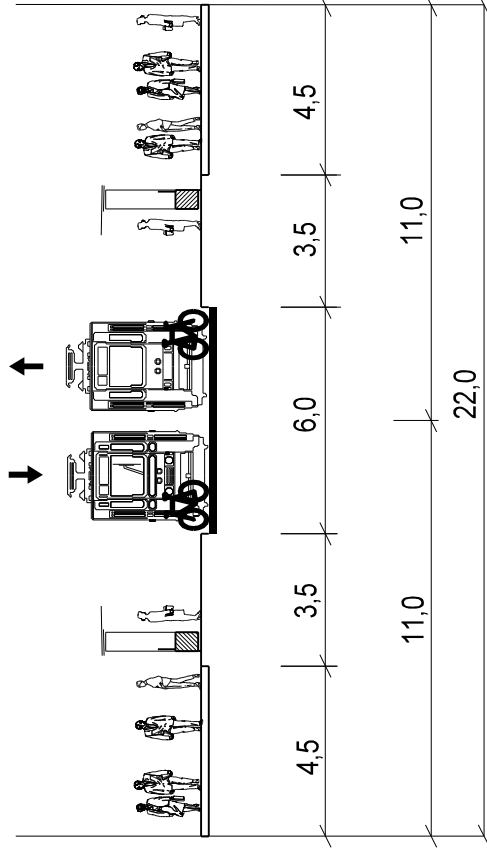


skala 1:200

Przekrój nr 25 i 26

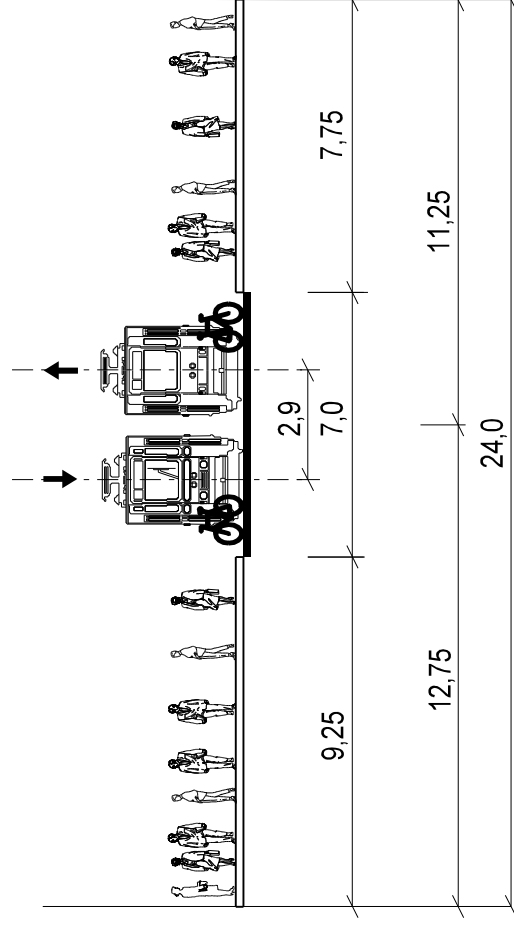
Przekrój nr 27

ul. Nowy Świat
na północ od Foksal



Przekrój nr 28

ul. Nowy Świat
rejon budynku nr 40

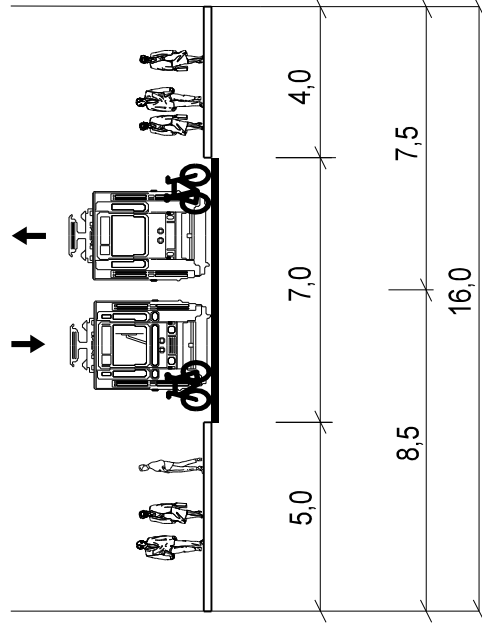


skala 1:200

Przekrój nr 27 i 28

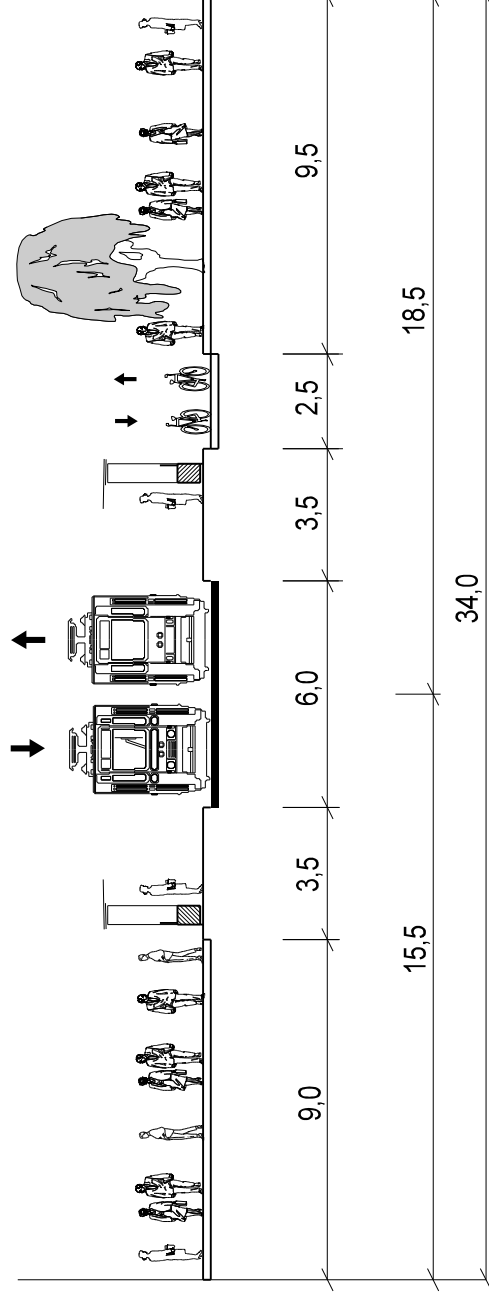
Przekrój nr 29

ul. Nowy Świat
na północ od ul. Świętokrzyskiej



Przekrój nr 30

ul. Krakowskie Przedmieście
rejon Uniwersytetu Warszawskiego

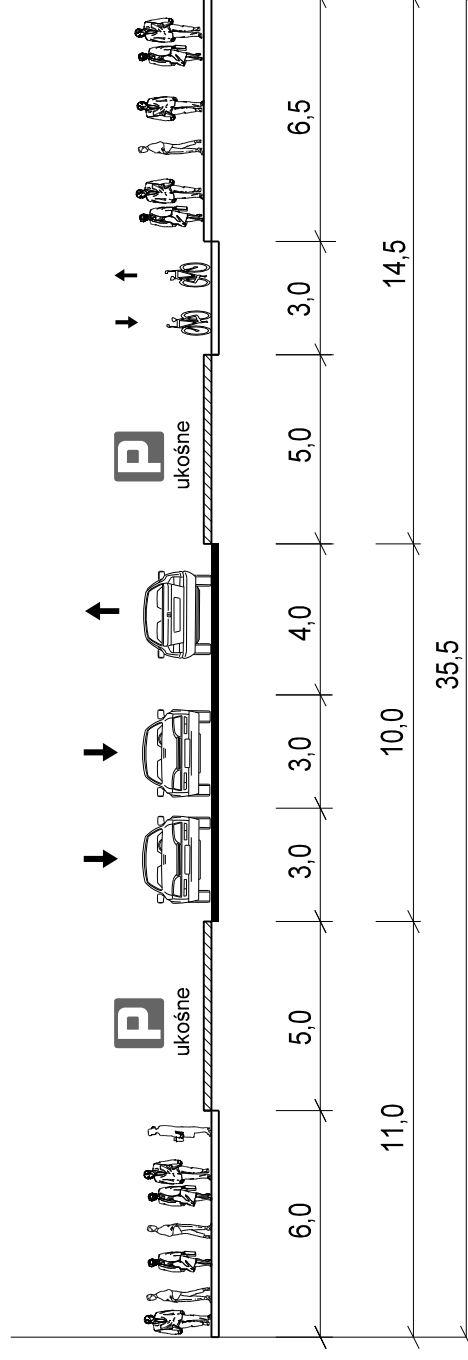


skala 1:200

Przekrój nr 29 i 30

Przekrój nr 31

ul. Królewska
odc. Pl. Grzybowski - ul. Marszałkowska

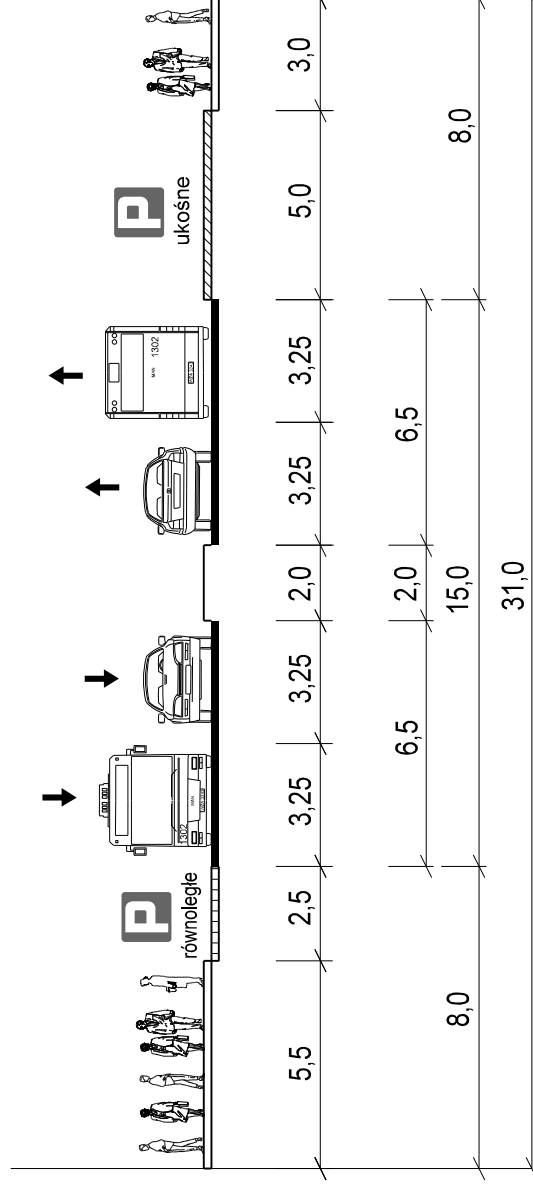


skala 1:200

Przekrój nr 32

ul. Królewska

na wschód od ul. Marszałkowskiej

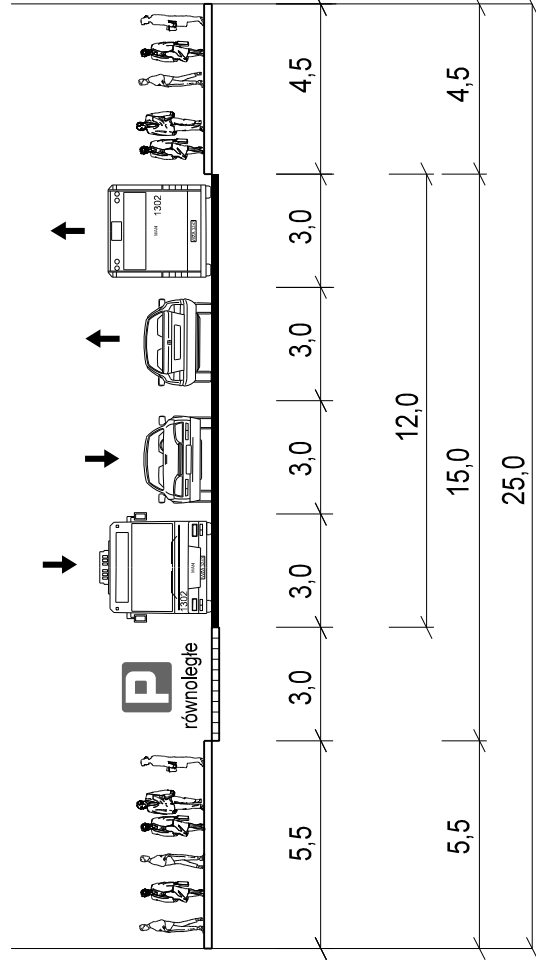


skala 1:200

Przekrój nr 33

ul. Królewska

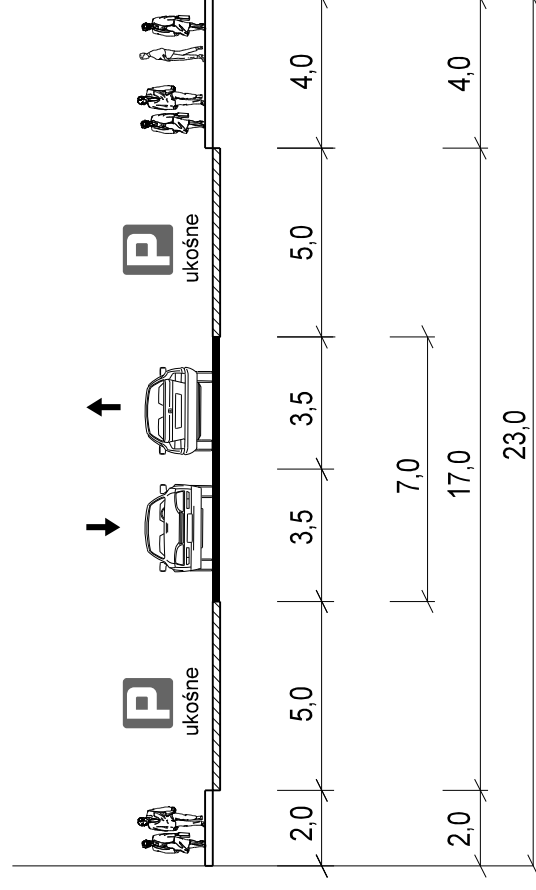
na wysokości budynku ul. Królewska 23



Przekrój nr 34

ul. Królewska

Pasaż Niżyńskiego - Krakowskie Przedmieście



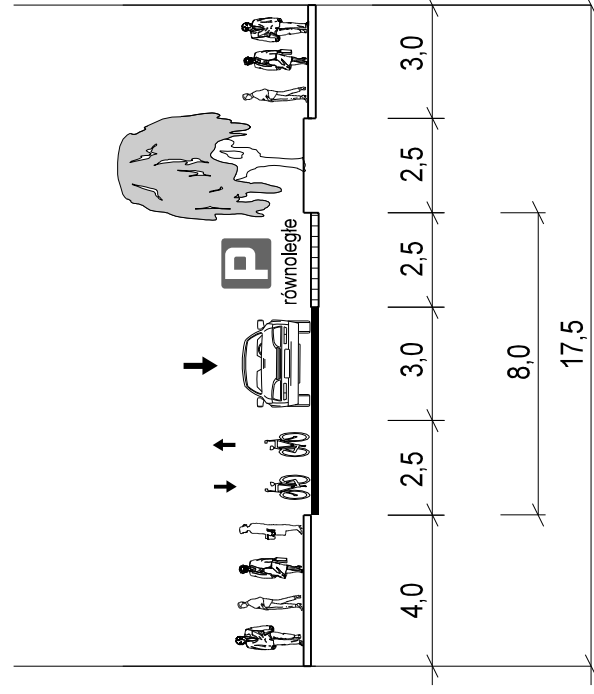
skala 1:200

Przekrój nr 33 i 34

Przekrój nr 35

ul. Emilii Plater

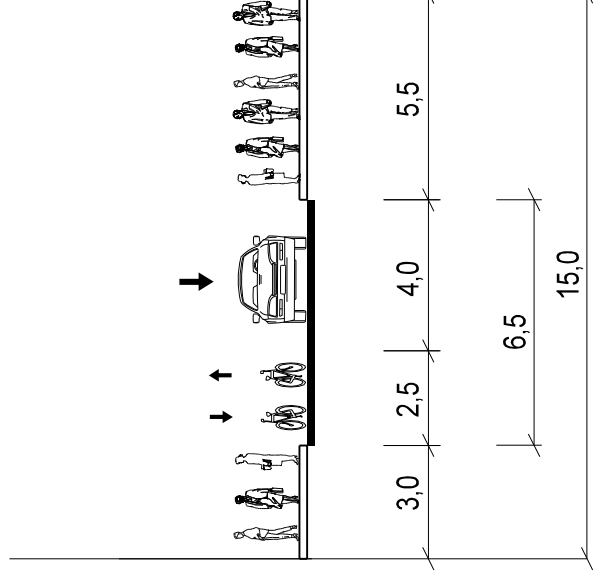
odc. ul. Wspólna - ul. Nowogrodzka



Przekrój nr 36

ul. Emilii Plater

odc. ul. Nowogrodzka - Al. Jerozolimskie



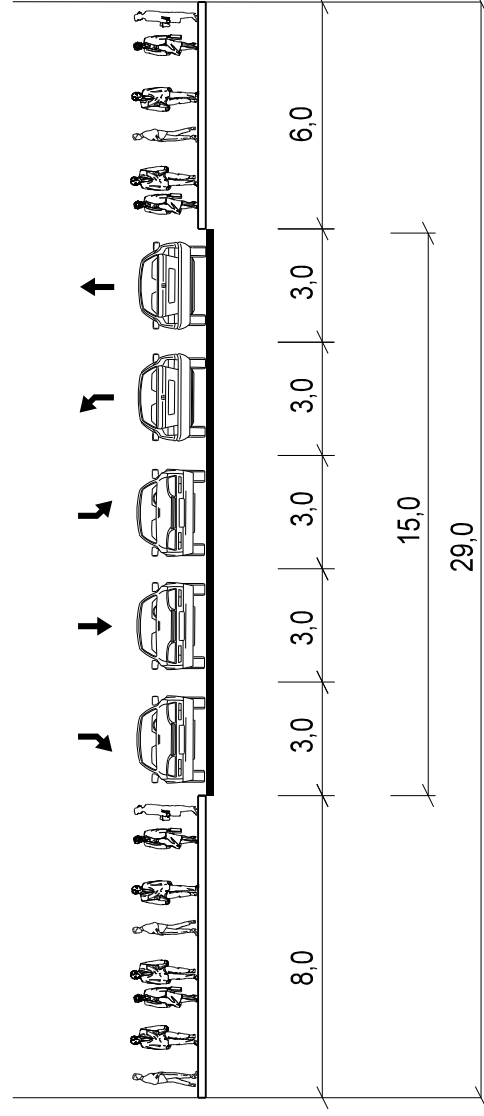
skala 1:200

Przekrój nr 35 i 36

Przekrój nr 37

ul. Krucza

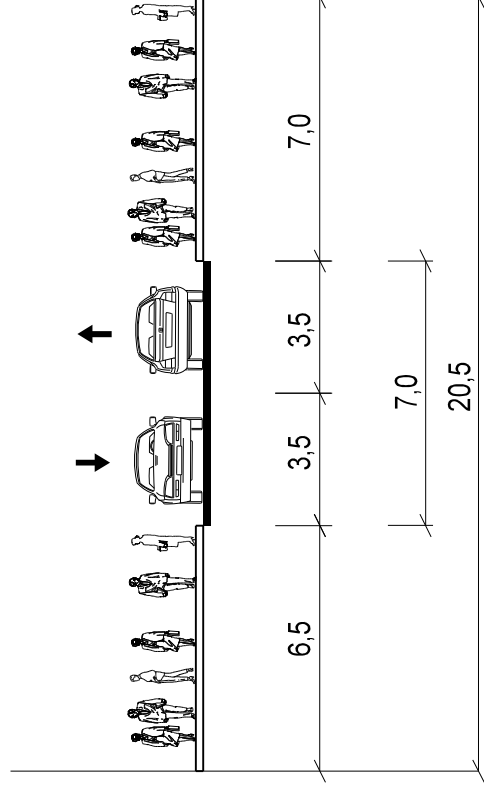
na północ od Al. Jerozolimskich



Przekrój nr 38

ul. Krucza

na północ od ul. Brackiej - przewężenie

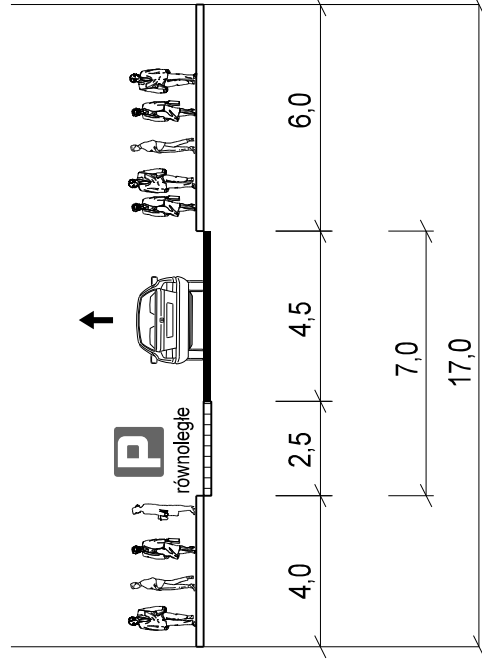


skala 1:200

Przekrój nr 37 i 38

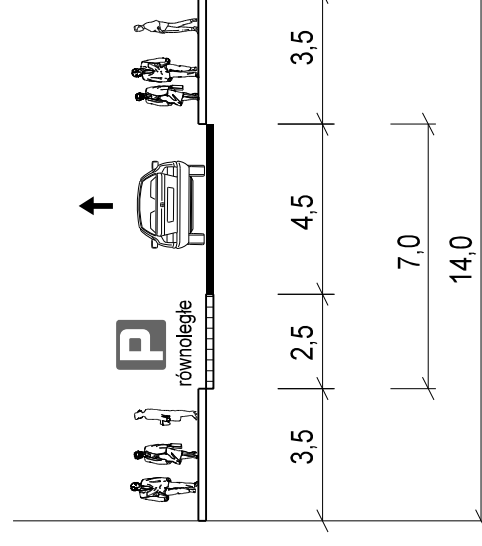
Przekrój nr 39

ul. Szpitalna
odc. ul. Chmielna - ul. Górskiego



Przekrój nr 40

ul. Mazowiecka



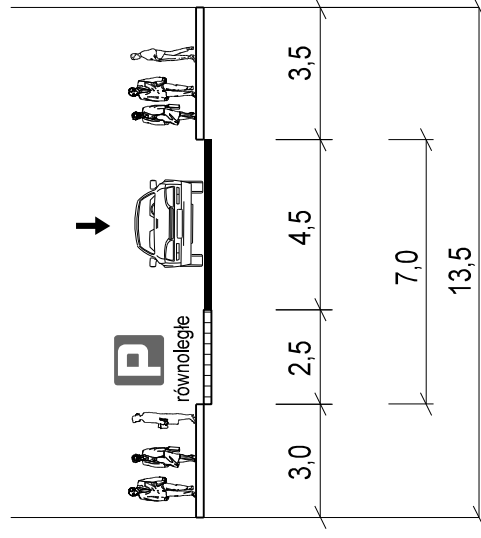
skala 1:200

Przekrój nr 39 i 40

Przekrój nr 41

ul. Kredytowa - ul. Jasna

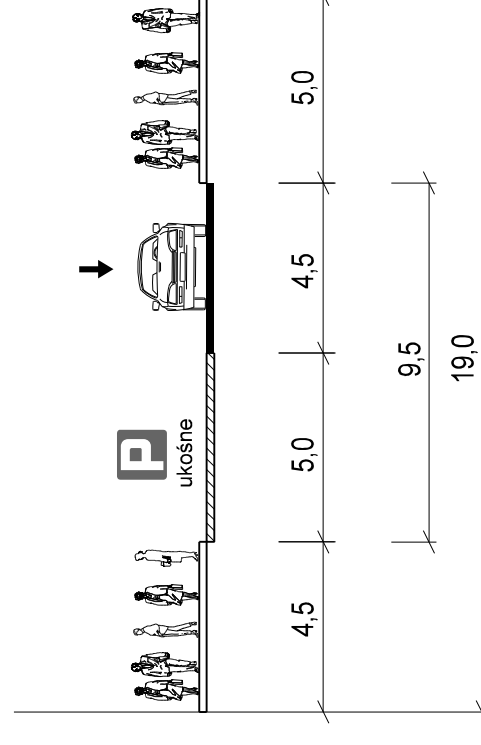
odc. Pl. Małachowskiego - ul. Świętokrzyska



Przekrój nr 42

ul. Jasna

odc. ul. Świętokrzyska - ul. Przeskok



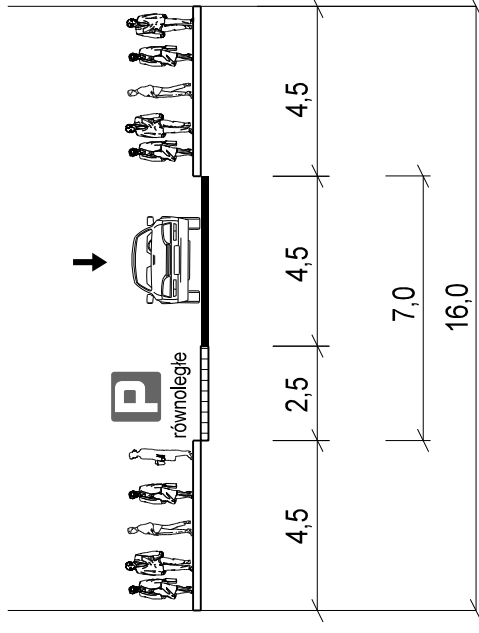
skala 1:200

Przekrój nr 41 i 42

Przekrój nr 43

ul. Zgoda

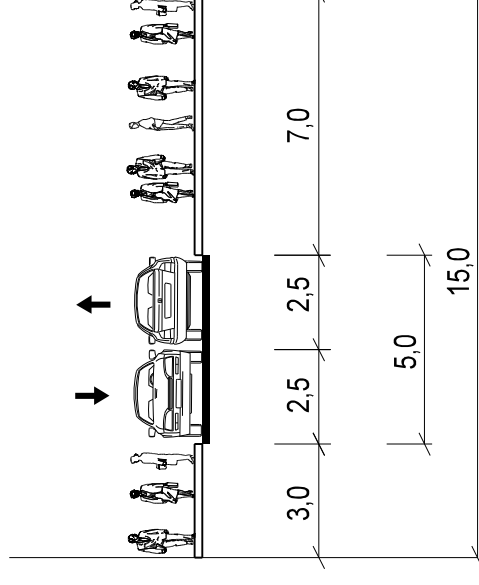
odc. ul. Przeskok - ul. Chmielna



Przekrój nr 44

ul. Bracka

odc. ul. Krucza - Al. Jerozolimskie

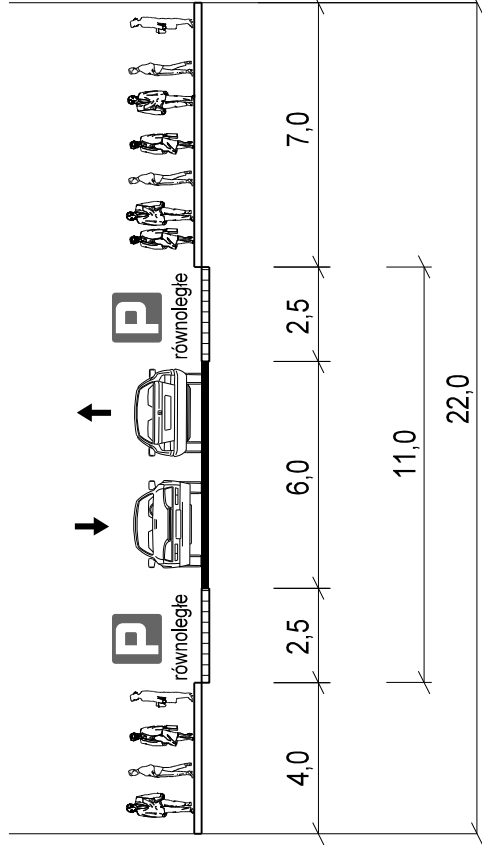


skala 1:200

Przekrój nr 43 i 44

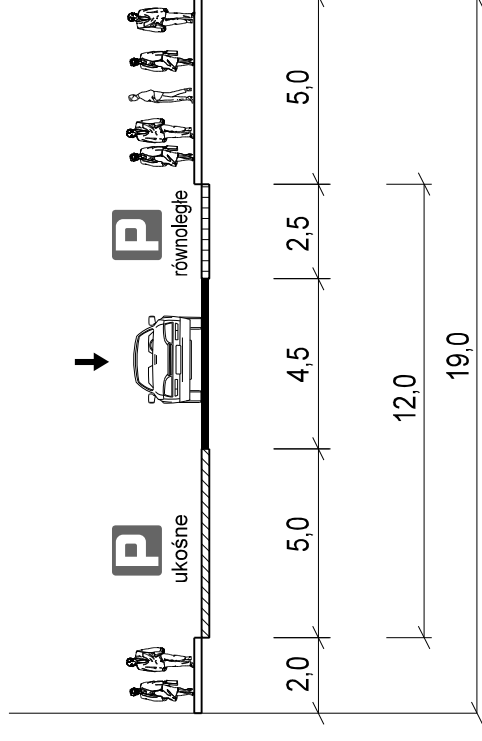
Przekrój nr 45

ul. Czackiego
odc. ul. Świętokrzyska - ul. Traugutta



Przekrój nr 46

Pasaż W. Niżyńskiego



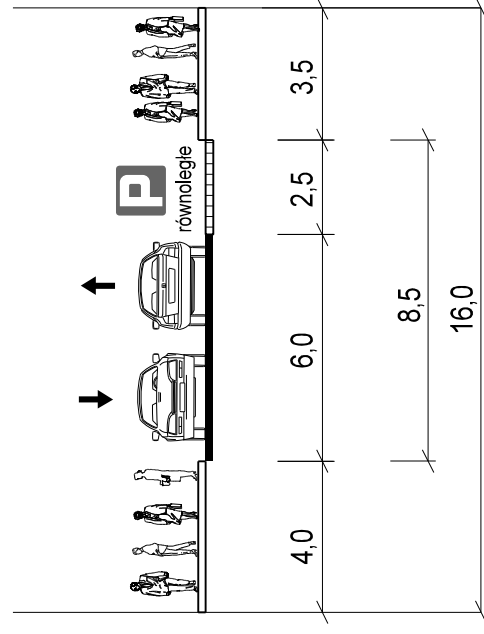
skala 1:200

Przekrój nr 45 i 46

Przekrój nr 47

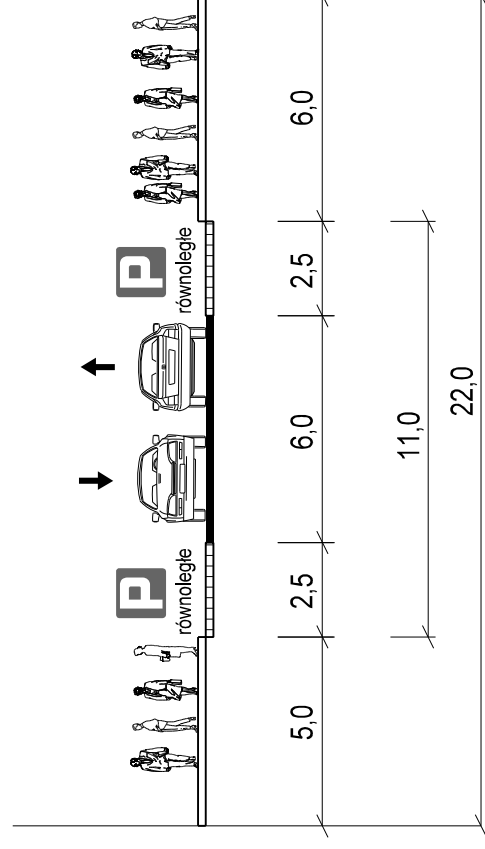
ul. Traugutta

odc. ul. Mazowiecka - ul. Czackiego



Przekrój nr 48

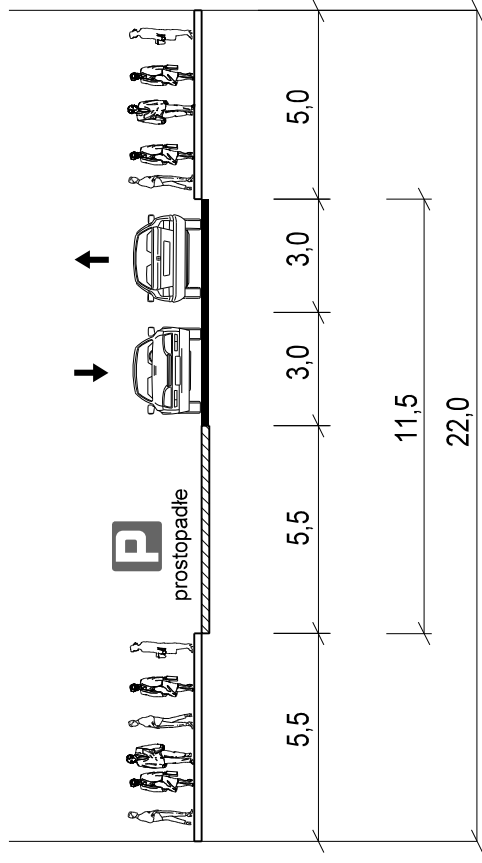
ul. Rysia



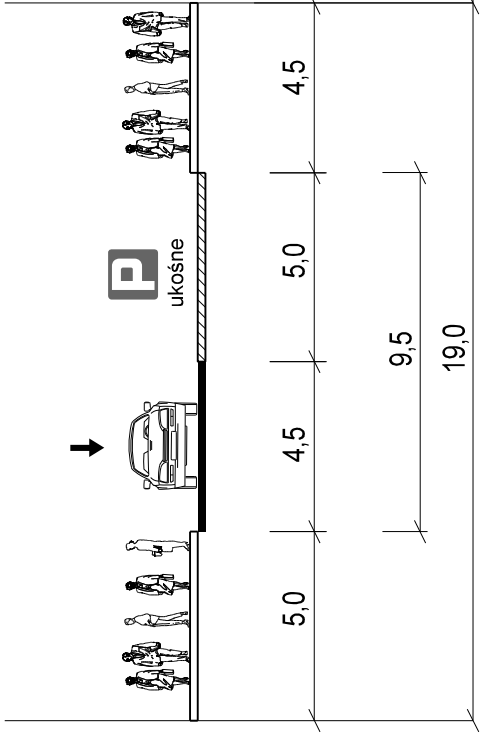
skala 1:200

Przekrój nr 47 i 48

Przekrój nr 49
ul. Sienkiewicza
odc. ul. Jasna - ul. Marszałkowska



Przekrój nr 50
ul. Widok

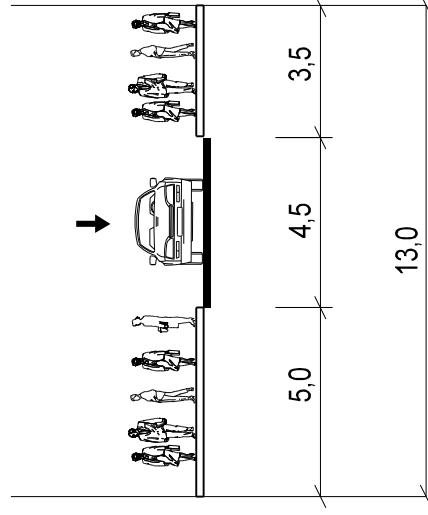


skala 1:200

Przekrój nr 49 i 50

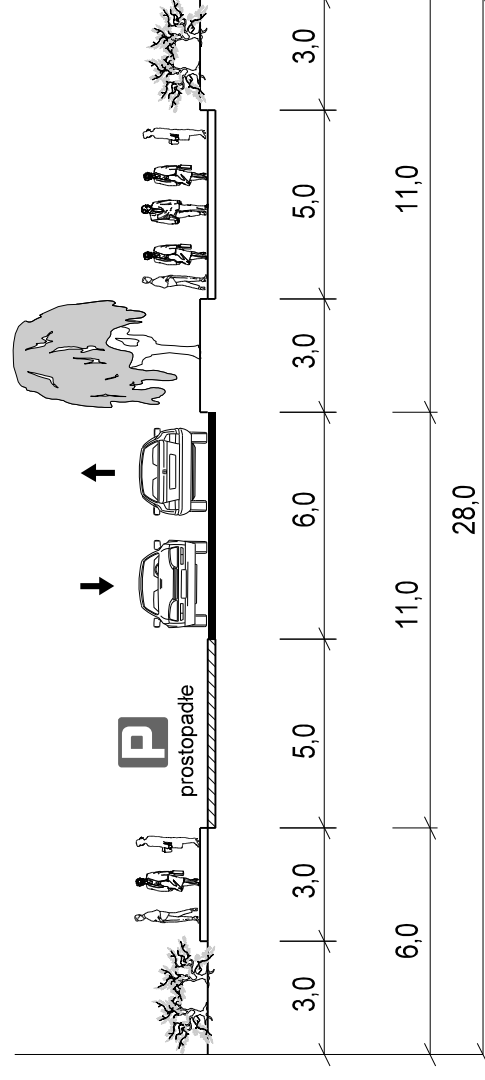
Przekrój nr 51

ul. Widok



Przekrój nr 52

ul. Górskiego
odc. ul. Szpitalna - ul. Baczyńskiego



skala 1:200

Przekrój nr 51 i 52