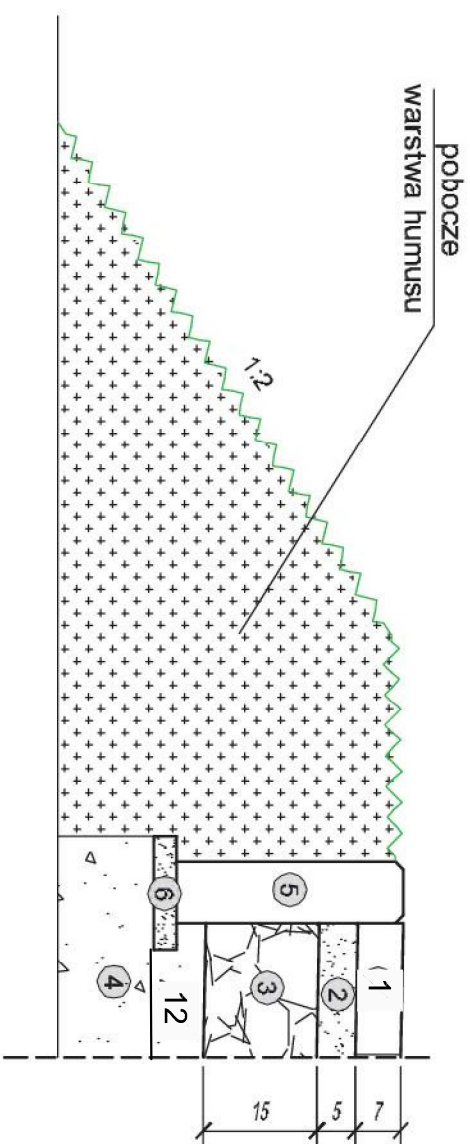
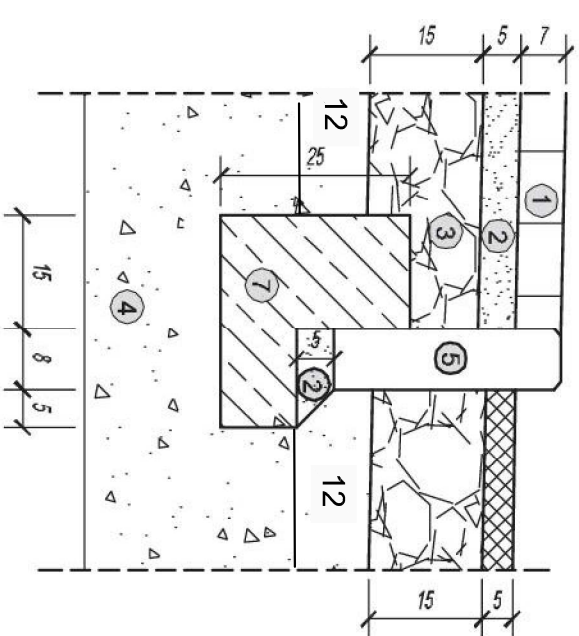


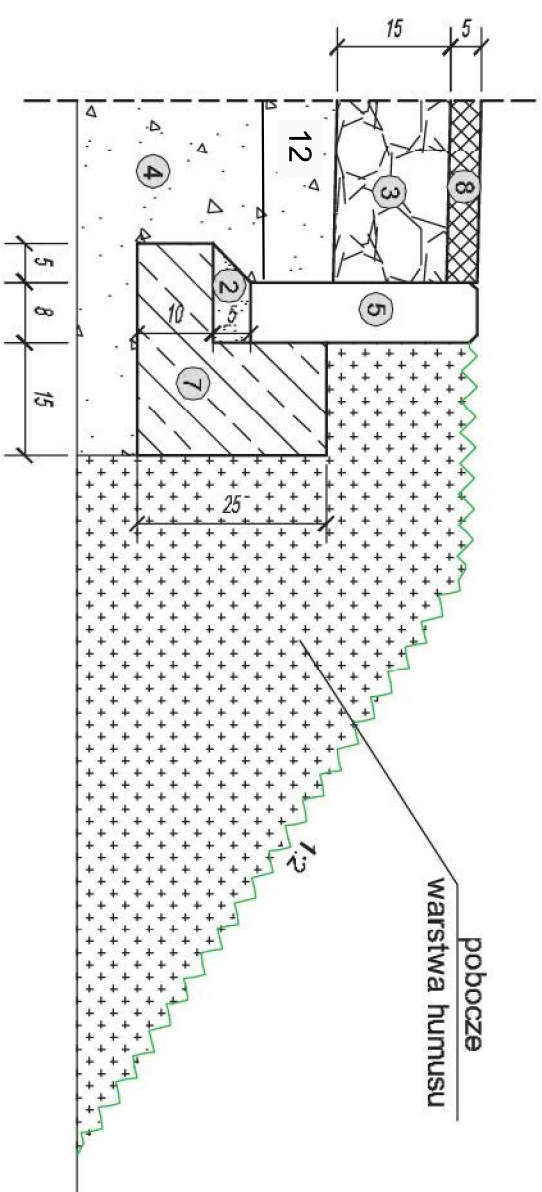
Szczegół "A"



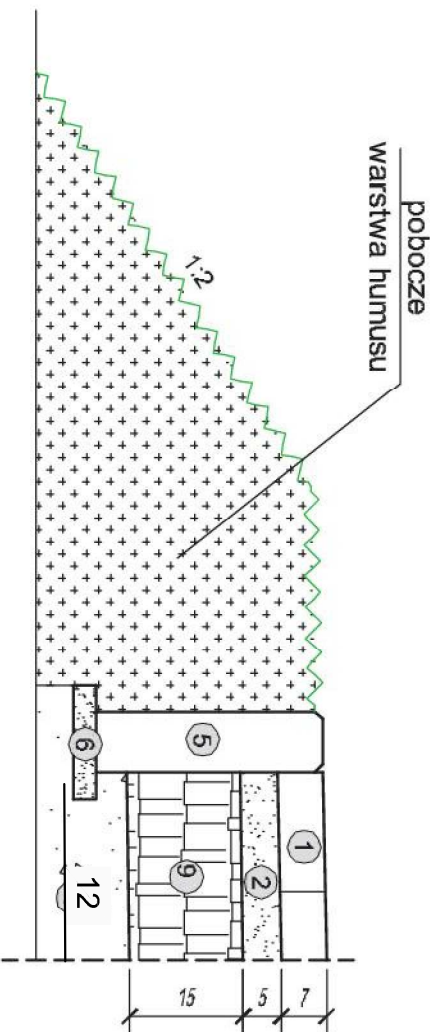
Szczegół "B"



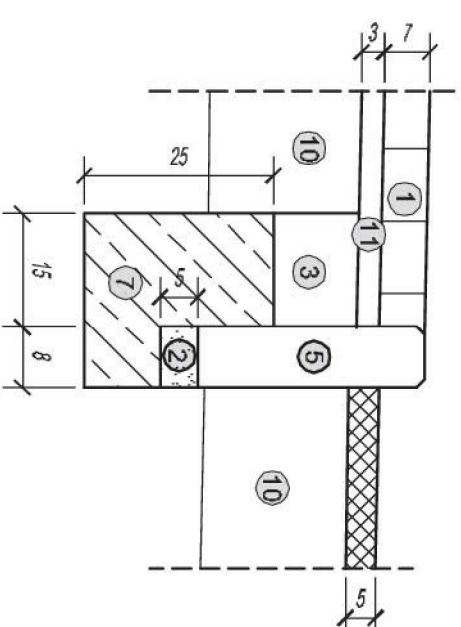
Szczegół "C"



Szczegół "D"



Szczegół "E"



- ① - betonowe płyty chodnikowe bezfazowe o wym. 50x50x7cm
- ② - podsypka cementowo-piaskowa 1:4 grub. 5cm
- ③ - podbudowa z kruszywa łamanego stabilizowanego mechanicznie 0/31,5 grub. 15cm
- ④ - nasyp z gruntu przepuszczalnego
- ⑤ - obrzeże betonowe wibroprasowane o wym. 8x30cm
- ⑥ - podsypka piaskowa grub. 3 cm
- ⑦ - ława betonowa C8/10 z oporem
- ⑧ - warstwa ścieralna AC8S grub. 5cm
- ⑨ - warstwa odcinająca z pospółki grub. 15 cm
- ⑩ - istniejąca konstrukcja
- ⑪ - podsypka cementowo-piaskowa 1:4 grub. 5cm
- 12 - warstwa pospółki grub. 10cm

KOMP KOMPROJEKT S.C.
PROJEKTOWANIE KOMUNIKACYJNE
06-200 Marków Msz.
ul. Wilcza 18
tel/fax: 0-291/717-10-28
0-291/717-02-79
e-mail: komprojek@poczta.pl
biuro@komprojek.pl

Nazwa obiektu:		Urząd Dzielnicy Bemowo gm. st. Warszawy	
Adres obiektu:		ul. Radiowa w Warszawie	
Lp. obiektu:		Budowa chodnika oraz ciągu pieszko-rowerowego na odc. od ul. Dąb do ul. Henry	
Nazwa projektu:		SZCZEGÓŁY KONSTRUKCYJNE	
Lp. projektu:		ZESPÓŁ PROJEKTOWY	
Imię i nazwisko:		Podpis:	
Pozostali:		Nr uprawnień:	
mgr inż. Jacek Mugański		UAN-IV-10220/7981	
Data:		Rys. nr.:	
MAJ 2015		3	