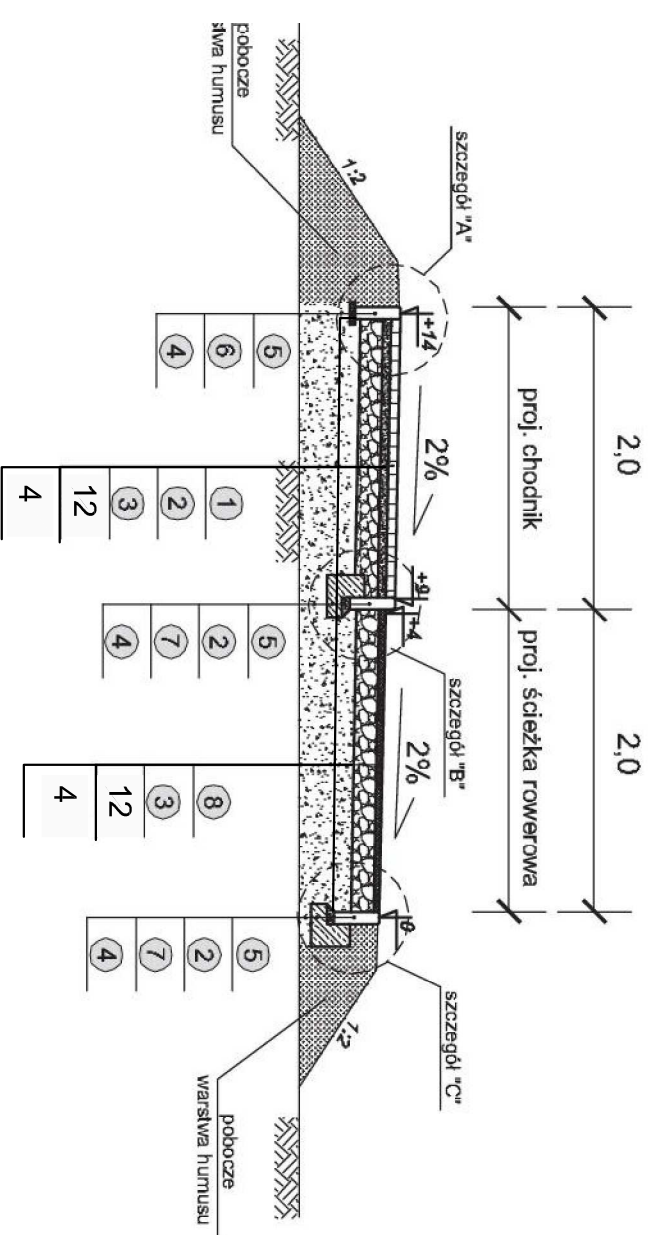
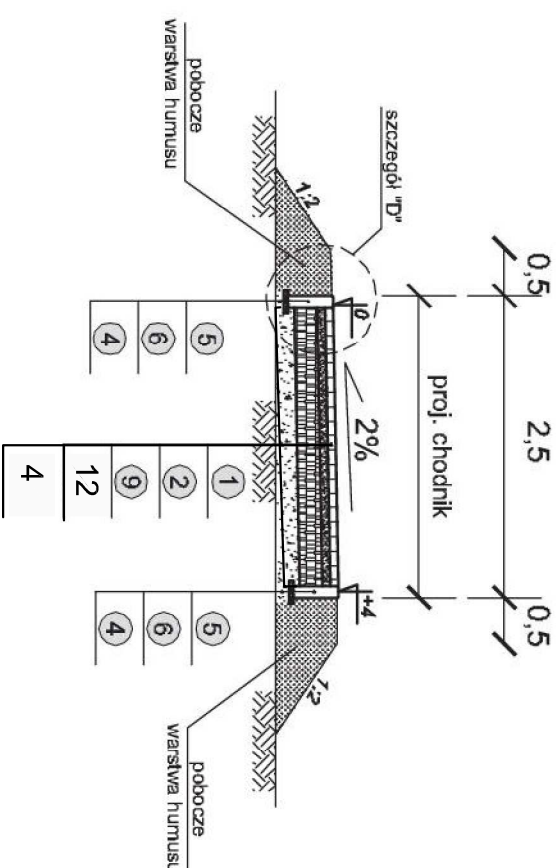


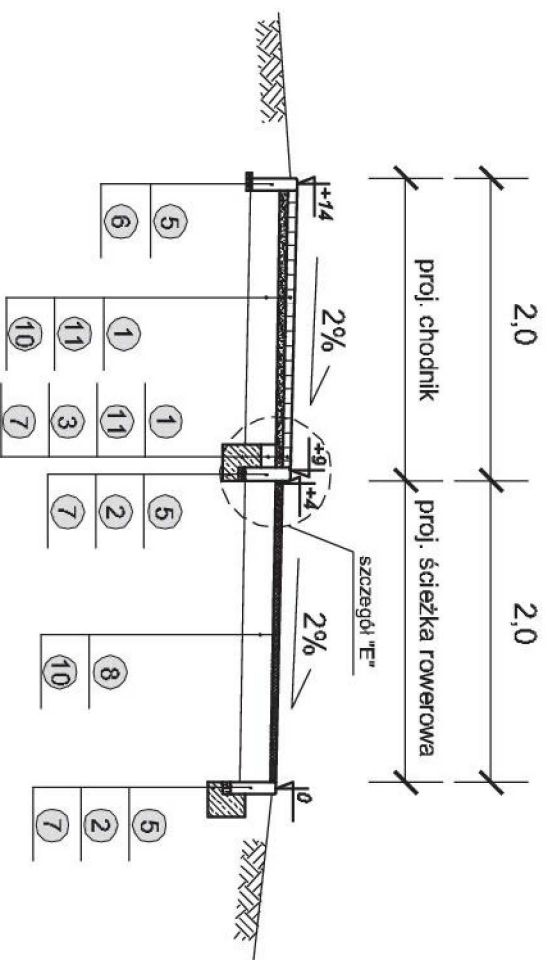
Przekrój A - A



Przekrój B - B



Przekrój C - C



- 1 - betonowe płyty chodnikowe bezfazowe o wym. 50x50
- 2 - podsypka cementowo-piaskowa 1:4 grub. 5cm
- 3 - podbudowa z kruszywa łamanego stabilizowanego mechanicznie 0/31,5 grub. 15cm
- 4 - nasyp z gruntu przepuszczalnego
- 5 - obrzeże betonowe wibroprasowane o wym. 8x30cm
- 6 - podsypka piaskowa grub. 3 cm
- 7 - ława betonowa C8/10 z oporem
- 8 - warstwa ścierna, AC8S grub. 5cm
- 9 - warstwa odcinająca z pospółki grub. 10 cm
- 10 - istniejąca konstrukcja
- 11 - podsypka cementowo-piaskowa 1:4 grub. 3cm
- 12 - warstwa pospółki grub. 10cm

KOMPROJEKT
 KOMPROJEKT S.C.
 PROJEKTOWANIE KOMUNIKACYJNE
 ul. Włosa 18
 06-200 Marców Maz.
 tel./fax 0-291/717-00-28
 0-291/717-02-79
 e-mail: komprojek@gaz.pl
 biuro@komprojekcieu

Urząd Dzielnicy Bemowo m. st. Warszawy		Biuro	
ul. Radiowa w Warszawie		DROGOWA	
Budowa chodnika oraz ciągu pieszo-rowerowego na odc. od ul. Ebro do ul. Henry		Stadium: P.W.	
PRZEKROJE NORMALNE		Skala: 1:50	
ZESPÓŁ PROJEKTOWY		Data: MAJ 2015	
Imię i nazwisko: mgr inż. Grzegorz Mągiński		Podpis: [Signature]	
Nr uprawnień: UAN-IV-10220/7981		Rys. nr: 2	